



**ВОЗДУХООЧИСТИТЕЛЬ  
AIC S135**

# РУКОВОДСТВО ПОЛЬЗОВАТЕЛЯ

**ПРОГРЕССИВНАЯ  
ТЕХНОЛОГИЯ  
ВОЗДУХООЧИСТКИ  
ГИДРОФИЛЬТРАЦИЯ  
(МОЙКА ВОЗДУХА)**

**ТРАДИЦИОННОЕ  
УВЛАЖНЕНИЕ**

**ЭКОНОМНОЕ  
ЭНЕРГОПОТРЕБЛЕНИЕ**

**ЭЛЕГАНТНЫЙ ДИЗАЙН  
НИЗКИЙ УРОВЕНЬ ШУМА**

**БЕЗ СМЕННЫХ ФИЛЬТРОВ**

**АВТОМАТИЧЕСКОЕ ОТКЛЮЧЕНИЕ**

**ПРИ ОТСУТСТВИИ ВОДЫ**



Пожалуйста, сохраните это руководство.  
Внимательно прочитайте это руководство  
пользователя перед использованием прибора.

Этот прибор работает только от сети питания  
переменного тока напряжением 220-240В.  
Не подключайте этот прибор к сети питания  
с другим напряжением.

## МЕРЫ БЕЗОПАСНОСТИ

- Во избежание поражения электрическим током или причинения травмы при пользовании прибором всегда соблюдайте основные меры безопасности, в том числе следующие:
- Внимательно прочитайте все инструкции перед первым использованием прибора.
- Убедитесь, что указанное в паспорте прибора рабочее напряжение соответствует напряжению в Вашей электросети.
- Перед использованием прибора внимательно прочтите указания по эксплуатации.
- Прибор должен находиться вне досягаемости детей. Не позволяйте детям играть с прибором.
- Прибор следует устанавливать на твердой, ровной и горизонтальной поверхности.
- Не пользуйтесь прибором с поврежденным шнуром или вилок питания. Не пользуйтесь прибором, если он был поврежден или упал. Возвратите его для проверки, регулировки или ремонта в сервисный центр.
- Прибор нуждается в регулярной чистке См. раздел руководства «Рекомендации по обслуживанию прибора».
- Не погружайте прибор в воду; для чистки корпуса используйте чистую влажную ткань. Не используйте абразивные моющие средства или растворители для очистки.
- Отключайте прибор от электросети, если вы не пользуетесь прибором длительное время, а также при его чистке, обслуживании и перемещении.
- Не тяните за шнур, чтобы выключить прибор из розетки. Для отключения прибора из сети беритесь непосредственно за вилок.
- Ремонт электроприборов должен производиться только уполномоченным на это обслуживающим персоналом. Неправильный и неквалифицированный ремонт может привести к несчастным случаям и травмам.
- Если шнур питания поврежден, он должен быть незамедлительно заменен квалифицированным персоналом на новый во избежание поражения электрическим током и возникновения пожара.
- Этот прибор не предназначен для использования лицами (включая детей) с ограниченными физическими, сенсорными или умственными способностями или с недостаточным опытом и знаниями, кроме случаев контроля или инструктирования по вопросам использования прибора со стороны лиц, ответственных за их безопасность.
- Не используйте прибор на открытом воздухе.
- Не используйте прибор для других, не предназначенных для использования целей.
- Данный прибор предназначен только для домашнего использования.

## ПРИНЦИП РАБОТЫ АИС S135

·>>> Очиститель-увлажнитель воздуха использует передовую технологию очистки воздуха - «мойка воздуха», способную не только очищать, но и насыщать воздух частицами воды при помощи гидроприводного устройства, достигая мягкого и равномерного увлажнения воздуха. Вода, попадая на испарительный фильтр, превращается в водяную завесу, которая промывает проходящий через неё воздух. Тем самым повторяя природный процесс, происходящий во время дождя, когда воздух самоочищается.

## ОСОБЕННОСТИ ОЧИСТИТЕЛЯ-УВЛАЖНИТЕЛЯ АИС S135

- >>> Прогрессивная технология воздухоочистки - гидрофилтрация (мойка воздуха).
- >>> Мягкое и равномерное увлажнение.
- >>> Естественное испарение воды.
- >>> Два режима работы: стандартный и бесшумный.
- >>> Автоматическое отключение при отсутствии воды.
- >>> Высокая эффективность очистки и увлажнения.
- >>> Без сменных фильтров.

## ФУНКЦИИ ОЧИСТИТЕЛЯ-УВЛАЖНИТЕЛЯ АИС S135

- >>> Функция регулировки скорости вращения вентилятора. Доступны два режима работы на выбор: стандартный и бесшумный. В стандартном режиме уровень очистки и увлажнения высокий, прибор работает на полной мощности. В бесшумном режиме снижается мощность прибора, а также уровень очистки и увлажнения; уровень шума низкий (рекомендуется использовать ночью или во время отдыха).
- >>> Датчик уровня воды. Этот прибор оснащен датчиком уровня воды. Когда вода опускается ниже заданного уровня, прибор отключается. А на корпусе загорается красный индикатор.

### Обратите внимание!

- >>> Как любая мойка воздуха, данный прибор использует метод естественного испарения! Этот метод подразумевает, что при определённой температуре воздуха, вода не будет испаряться в атмосферу (помещение) больше, чем это позволяет физический процесс. Например, при температуре 21-24°C относительная влажность не превысит 40-45%, при условии, что вода в приборе не нагревается искусственно.

## СТРУКТУРНАЯ СХЕМА ОЧИСТИТЕЛЯ-УВЛАЖНИТЕЛЯ

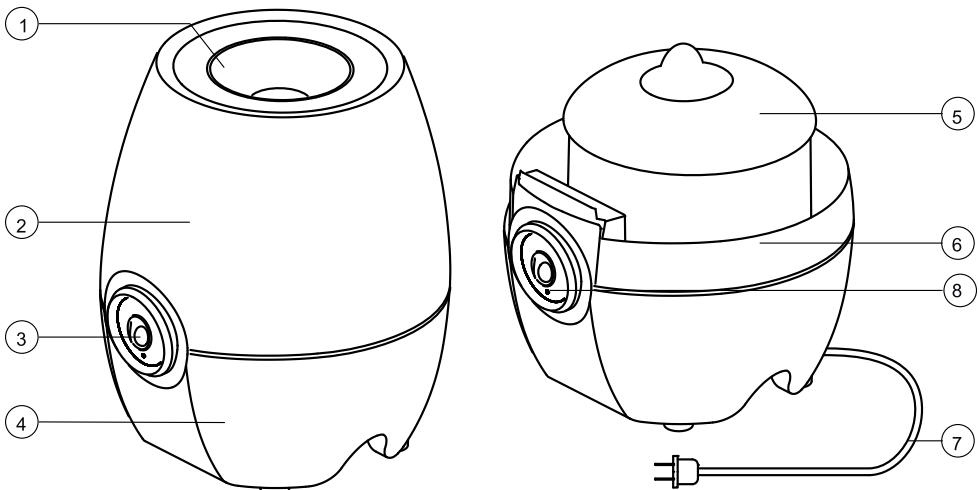


Рис. 1.

- |  |                                   |
|--|-----------------------------------|
| 1. Горловина для заполнения прибора водой. | 5. Крышка испарительного фильтра. |
| 2. Верхняя часть корпуса.                  | 6. Бак для воды (резервуар).      |
| 3. Ручка включения/выключения.             | 7. Электрический шнур.            |
| 4. Нижняя часть корпуса.                   | 8. Индикатор.                     |

## ПРАВИЛА ПОЛЬЗОВАНИЯ ПРИБОРОМ

- Перед первым включением, особенно если температура на улице ниже нуля, дайте прибору нагреться при комнатной температуре в течение 1 часа.
- Прибор должен устанавливаться на расстоянии не менее 10 см от стен и батарей отопления.
- Установите устройство на твёрдую и ровную поверхность. Не устанавливайте его на мягкий ковер или ковровое покрытие.
- Беспрепятственный доступ воздуха к прибору увеличивает его эффективность и производительность.
- Прибор рекомендуется использовать при температуре от 5°C до 40°C, и относительной влажности не более 80%.
- Используйте только чистую воду, температура которой не должна быть выше 30°C.
- Инструкции по очистке испарительного фильтра и бака для воды читайте в разделе «Рекомендации по обслуживанию прибора».

## ПОРЯДОК ИСПОЛЬЗОВАНИЯ ПРИБОРА

- >>> 1. Залейте в прибор воду, как указано в разделе «Рекомендации по наполнению резервуара водой».
- >>> 2. Подключите прибор к сети и поверните ручку включения по часовой стрелке, индикатор загорится зеленым цветом.
- >>> 3. В соответствии с Вашими пожеланиями установите нужный режим работы прибора: стандартный «NORMAL» или бесшумный (ночной) «SILENT».
- >>> 4. В случае, когда воды в резервуаре недостаточно, индикатор загорится красным цветом.

## РЕКОМЕНДАЦИИ ПО НАПОЛНЕНИЮ РЕЗЕРВУАРА ВОДОЙ

Данный прибор можно наполнить водой двумя способами:

1. Способ залива непосредственно в бак для воды:

- Снимите верхнюю часть корпуса (2).
- Возьмите ёмкость для воды, например кувшин, и наполните его чистой водой.
- Наполните бак (6) водой из кувшина до уровня, не превышающего 2,5 см от верхнего края резервуара.
- Поставьте на место верхнюю часть корпуса (2).

2. Простой способ:

- Возьмите ёмкость для воды, например кувшин, и наполните его чистой водой.
- Залейте воду из кувшина через горловину (1) в верхней части прибора (см. структурную схему).
- Следите за крышкой испарительного фильтра (5), вода не должна перелиться через верхние края водяного бака (6).
- Прекратите лить воду, когда уровень крышки фильтра (5) приблизится к границе горловины (1). Уровень воды должен быть таким, чтобы крышка испарительного фильтра (5) перекрыла отверстие для заливки воды (1).

### Рекомендация!

- >>> Как только Вы увидели воду в отверстии горловины для заливки, сразу прекратите наполнение бака водой.

## РЕКОМЕНДАЦИИ ПО ОБСЛУЖИВАНИЮ ПРИБОРА

•>>> Заливайте в бак для воды только чистую воду, без добавления каких-либо ароматических или других веществ!!! В противном случае, это может привести к протечке воды из-за появления микротрещин и трещин на резервуаре, а также потере своих свойств и порче испарительного фильтра.

•>>> При добавлении свежей воды всегда выливайте остатки той, что использовалась до этого.

•>>> Заполняйте резервуар водой из-под крана. Рекомендуется заливать очищенную воду (отфильтрованную), в этом случае очистка испарительного фильтра и бака для воды может проводиться реже, чем с использованием обычной воды из-под крана.

## РЕКОМЕНДАЦИИ ПО ОБСЛУЖИВАНИЮ ПРИБОРА

- Если прибор не будет использоваться больше 2-3 суток, слейте воду из бака и просушите испарительный фильтр.
- Заливайте в прибор только холодную воду (не более 30°C). Горячая вода может повредить испарительный фильтр и водяной резервуар.
- Проводите процедуру очистки испарительного фильтра и бака для воды не реже одного раза в месяц.

### ВНИМАНИЕ!

Испарительный фильтр способен абсорбировать из воды примеси (кальций, известь, железо и т. д.) во время работы. Поэтому раз в месяц, в зависимости от качества воды, испарительный фильтр необходимо очищать от минеральных отложений. Правила очистки исправительного фильтра смотрите в разделе «Рекомендации по обслуживанию прибора».

1. Очищайте бак для воды каждый месяц. После прохождения воздуха через водяную завесу в баке скапливается грязь и всевозможные микроорганизмы. Поэтому бак необходимо регулярно очищать. Для очистки используйте мыльный раствор и мягкую ткань или губку. После очистки промойте бак проточной водой. В случае сильного загрязнения известковыми отложениями залейте бак раствором лимонной кислоты из расчёта 1 столовая ложка на 2 литра воды и выдержите в течение 2 -3 часов. Затем используйте мягкую щётку для снятия налета. После чего промойте бак проточной водой.

### ВНИМАНИЕ!

Не допускайте, чтобы вода в баке застаивалась. Если прибор не будет использоваться больше 2-3 суток, слейте воду из бака и просушите его.

2. Прочищайте испарительный фильтр раз в месяц. Для этого:
  - Поверните выключатель в положение «выключено».
  - Выключите прибор из сети.
  - Снимите верхнюю часть корпуса.
  - Достаньте корпус фильтра и положите на заранее приготовленное полотенце.
  - Согласно рисунку 2, представленному ниже, открутите крышку и снимите испарительный фильтр с корпуса.
  - Поместите испарительный фильтр на 2 часа в ёмкость с раствором лимонной кислоты из расчёта 1 столовая ложка на два литра воды.
  - Промойте фильтр проточной водой.
  - Внимательно и аккуратно соберите прибор в обратной последовательности. Сначала соберите компоненты фильтра, затем аккуратно наденьте его на корпус и установите крышку на место.
  - Поставьте обратно верхнюю часть корпуса.

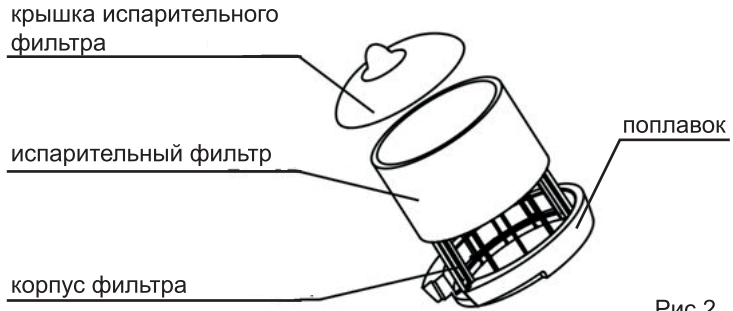


Рис.2.

3. В случае длительного хранения, промойте все части прибора, протрите и высушите их.

**ВНИМАНИЕ!**

- Несоблюдение правил раздела «Рекомендации по обслуживанию прибора» может привести к развитию микроорганизмов, бактерий внутри бака и испарительного фильтра. Что приведет к неприятным запахам и нарушению гигиенических норм.
- Если производительность увлажнения упала, то необходимо очистить испарительный фильтр.

Неисправность	Возможные причины	Способы исправления
Индикатор включения не горит, вентилятор не работает.	Отключен кабель питания	Вставьте штекер в розетку
	Включатель в положении «выключено»	Включите прибор
Индикатор включения горит, вентилятор не работает.	Недостаточно воды	Наполните бак
Необычный неприятный запах или	Грязная либо застоялая вода	Проветрите бак в течение 12 часов в открытом месте
		Почистите бак и испарительный фильтр, залейте свежую воду
Слабое испарение	Загрязнен испарительный фильтр	Почистите фильтр, как сказано в разделе «Рекомендации по обслуживанию прибора»
Неестественные звуки	Резонанс вызван недостатком воды в баке	Долейте воду в бак
	Резонанс с поверхностью, на которой стоит прибор	Поставьте прибор на ровную горизонтальную поверхность













AIC Climatexnik SPA ITALY

Произведено:

Beijing Yadu Indoor Environmental Protection Technology Co.,  
Ltd. Yadu Science Park, Liucun Town, Changping District,  
Beijing, China.

Научный парк Яду, Лиуцун, р-н Чанпин, Пекин, Китай.

Производитель оставляет за собой право на изменение  
технических характеристик и функций прибора без  
предварительного уведомления покупателя.

Сервисный центр: Москва, ул. Верхнелихоборская, дом 8.

Телефон: +7(495) 510-8039

Срок службы 3 года.

Гарантия 1 год.

