

СИСТЕМА ОБРАТНОГО ОСМОСА  
**Aquaphor**



РУКОВОДСТВО ПО МОНТАЖУ  
И ЭКСПЛУАТАЦИИ

Модель: \_\_\_\_\_

Серийный номер: \_\_\_\_\_

Место установки \_\_\_\_\_

Дата ввода в эксплуатацию \_\_\_\_\_

**СОДЕРЖАНИЕ**

1. ВВЕДЕНИЕ	3
2. НАЗНАЧЕНИЕ	3
3. ОБОЗНАЧЕНИЕ И КОМПЛЕКТНОСТЬ	4
3.1. Обозначение	4
3.2. Комплектность	5
4. ТЕХНИЧЕСКИЕ ХАРАКТЕРИСТИКИ	6
5. ТРЕБОВАНИЯ К КАЧЕСТВУ ИСХОДНОЙ ВОДЫ	6
6. УСТРОЙСТВО И ПРИНЦИП РАБОТЫ	7
6.1. Устройство	7
6.2. Технологическая схема Системы обратного осмоса Aquaphor	8
7. УСТАНОВКА СИСТЕМЫ ОБРАТНОГО ОСМОСА	15
7.1. Внимание	15
7.2. Подключение	15
7.3. Запуск	15
7.4. Меры безопасности	15
7.5. Начало эксплуатации	16
7.6. Эксплуатация	16
7.7. Техническое обслуживание при выключении	17
7.8. Режим работы	17
8. СИСТЕМА УПРАВЛЕНИЯ	17
8.1. Система управления и индикации	17
8.2. Управляющий контроллер	18
8.3. Технические параметры контроллера	18
8.4. Индикация панели контроллера	18
8.5. Подключение и настройка контроллера	19
8.6. Электрические схемы	22
8.7. Габаритные размеры систем обратного осмоса Aquaphor	29
8.8. Таблица соответствия обозначений на русском и английском языках	32
8.9. Возможные неисправности	33
9. Режим промывки на месте (CIP)	34
10. Правила хранения и транспортировки	35
11. ГАРАНТИЯ	37
12. Гарантийный талон	38

## 1. ВВЕДЕНИЕ

Система обратного осмоса Aquaphor (далее по тексту система ОО) изготовлена компанией «Westaqua-Invest OÜ» (Эстония), по заказу ООО «Аквафор» (Россия, Санкт-Петербург).

Система ОО предназначена для снижения общего солесодержания по принципу обратного осмоса (деминерализации, обессоливания, снижения электропроводности) из воды муниципальных и локальных водопроводных сетей (артезианских скважин, колодцев и др.) при соответствии их установленным настоящим руководством требованиям.

Система ОО наиболее эффективная и безопасная установка по обессоливаю воды.

***Внимание: Система ОО не предназначена для решения всех проблем связанных с очисткой воды и самостоятельно (как основная ступень очистки) как правило, не устанавливается. Для надлежащей ее работы требуется предварительная очистка.***

Система ОО, допускается по гигиеническим показателям к ввозу с целью реализации на территории Российской Федерации в качестве фильтра для снижения в воде общего солесодержания при условии соблюдения санитарных норм и правил пользования.

Материалы системы ОО безопасны, нетоксичны и не выделяют в воду опасных для здоровья и окружающей среды веществ. По гигиеническим и санитарно-химическим показателям система ОО соответствует гигиеническим требованиям.

## 2. НАЗНАЧЕНИЕ

- 2.1. Система ОО предназначена для деминерализации воды, т.е. устранения растворенных солей, в том числе соли жесткости, тяжелые металлы, фториды, нитраты, аммоний и т.п., органических веществ, бактерий, вирусов и позволяет получать воду в соответствии с нормами СанПиН 2.1.4.1074-01 «ПИТЬЕВАЯ ВОДА, ГИГИЕНИЧЕСКИЕ ТРЕБОВАНИЯ К КАЧЕСТВУ ВОДЫ ЦЕНТРАЛИЗОВАННЫХ СИСТЕМ ПИТЬЕВОГО ВОДОСНАБЖЕНИЯ. КОНТРОЛЬ КАЧЕСТВА» и лучше, а также высококачественную воду для технологических нужд.
- 2.2. Система ОО исполнения S устанавливается на объектах (жилые дома, предприятия, котельные и т.д.), где мощности электрических сетей, магистралей водоподачи и водоотведения соответствуют предъявляемым настоящим руководством требованиям.
- 2.3. Система ОО спроектирована и изготовлена с учетом работы в непрерывном режиме, на протяжении всего срока эксплуатации, при соблюдении требований изложенных в настоящем руководстве. Случаи остановок обуславливаются проведением регламентных работ, планового обслуживания, осуществления химических промывок и т.п.
- 2.4. Для оптимального выбора системы ОО и типа установленных в ней мембран заказчик должен предоставить результаты исследования воды, либо образец воды для проведения анализа и требования к качеству очищенной воды.

### 3. ОБОЗНАЧЕНИЕ И КОМПЛЕКТНОСТЬ

#### 3.1. Обозначение (формула) Систем обратного осмоса Aquaphor

Система обратного осмоса Aquaphor модель T RO X- Y- L-NNN- Z-QQ-UJH-G-T-A

Обозначение	Содержание обозначения	Расшифровка обозначения
T	Торговое наименование (при наличии)	AP (Aquaphor Professional)
RO	Тип системы	Обратный осмос
X	Тип исполнения системы	S – малая
		L – стандартная
		I – промышленная
Y	Номинальная производительность системы по чистой воде	от 125 до 500000, л/час
L	Тип(ы) предфильтра(ов) * (при наличии)  (* - отсутствует обозначение в случае стандартного комплекта предфильтров)	UF – ультрафильтрация
		MF – микрофильтрация
		BG – мешочного типа
		MC – мультипатронный фильтр
		CF – угольный
		SF – умягчающий
		SC – промывной сетчатый или дисковый
		UV – обеззараживающий
		PP – полипропиленовый
		AF – осадочный
NNN	Мембрана*  (* - отсутствует обозначение в случае мембраны 21Н(серияS), 22Н (серия L), 23Н (серия I))	N – селективность: 1 – специальная 2 – высокоселективная 3 – низкоселективная
		N – размер мембраны: 1 – 4021 2 – 4040 3 – 8040
		N – тип мембраны: H – высоконапорная U – низконапорная X – экстра низконапорная S – на морскую воду A – устойчивая к окислителю F – на органическую воду N – нанофильтрационная
	Насос(ы) (при наличии)	C – CNP (Hydroo™)
		G – Grundfos
		W – Lowara
		T – Fluid-o-Tech
		P – Procon
		X – Pentax Pump
Q	Насос-дозатор (при наличии)	D
Q	Количество насос - дозатора	от 1 до 10
U	Промывка "Flushing" (при наличии)	F
J	Промывка пермеата (при наличии)	PВ
H	Комплектация для химической промывки (при наличии)	CIP – "комплект" для промывки
G	Тип (ы) постфильтра (ов)* (при наличии)  (* - отсутствует обозначение в случае стандартного комплекта постфильтров)	FC – кондиционирование
		UV – обеззараживающий
		UF – ультрафильтрация
		M – минерализация
		MF – микрофильтрация
	V1 ÷ V100 – комплект постфильтров	
T	Накопительная емкость (при наличии)	Вместимость от 0.01 м <sup>3</sup> до 100 м <sup>3</sup>
A	Модификация (по спецификации)	от 1 до 100

Пример: Система обратного осмоса Aquaphor модель AP RO-I-12000-MC-23U-C-D-F-PB-CIP

Исполнение системы - промышленная, номинальная производительность по чистой воде 12000 л/час, мультипатронный предфильтр, мембрана 23U высокоселективная размер мембраны 8040, U – низконапорная, с насосом CNP (Hydroo™), оснащение дозатором реагента, со смывом дренажа, со сбросом первичного пермеата, выполнена обвязка с запорной арматурой и присутствует емкость для проведения хим. промывок на месте (CIP).

### 3.2. Комплектность системы

№	НАИМЕНОВАНИЕ	Тип	Кол-во элементов					
			AP RO I-3000	AP RO I-6000	AP RO I-9000	AP RO I-12000	AP RO I-15000	AP RO I-20000
F01-F02	Корпус фильтра	Gross20" Мультипатронный	3	4	1	2	2	2
	Полипропиленовый	ЭФГ112-508-5 RO.Z 05-40	3	4	7	14	14	14
LPS-01-02	Реле низкого давления	P6E	2	2	2	2	2	2
HPS-01	Реле высокого давления	PC30D	1	1	1	1	1	1
XV-01-0X	Кран с сервоприводом входной	DN25 220V DN40 220V DN50 220V DN63 220V	1	1	1	1	1	1
	Кран с сервоприводом промывки дренажа	DN25 220V DN40 220V DN50 220V DN63 220V	1	1	1	1	1	1
	Кран трехходовой с сервоприводом смыва пермеата	DN25 220V DN40 220V DN50 220V DN63 220V	1	1	1	1	1	1
PI1- PIX	Индикатор давления	0-10bar	3	3	4	4	4	4
PI4- PI6	Индикатор давления	0-25bar	2	2	2	2	2	2
V01 - V0X	Кран обеспечения CIP	DN25, 32, 40, 50, 63	6	6	6	6	6	6
P-01	Насос высокого давления	Grundfos или Hydroo	1	1	1	1	1	1
MV-XX	Корпус мембраны (XX – номер корпуса)	80XX (120, 200)	1	2	3	4	3	4
	Мембрана	AK400 или AG400	3	6	9	12	15	20
RV01	Регулируемый кран насоса	1 1/2" SS316	1	1	1	1	1	1
RV02-RV03	Регулируемый кран потоков осмоса		2	2	2	2	2	2
CV01-CV0X	Обратный клапан	DN40, 50, 63	4	4	4	4	4	4
SV	Кран отбора пробы воды		1	1	1	1	1	1
Drine Valve	Кран слива бака CIP		1	1	1	1	1	1
FL01-FL0X	Расходомер	IN LINE	2	2	2	2	3	3
ECT-20	Датчик электропроводности	CON3134-14	1	1	1	1	1	1
T1	Емкость CIP		410л	410л	560л	560л	560л	560л
T2	Емкость для антискаланта		100л	100л	100л	100л	100л	100л
D-01	Дозатор DDE		1	1	1	1	1	1
	Управляющий контроллер	CCT-7320	1	1	1	1	1	1
	Электрический шкаф	380VAC	1	1	1	1	1	1
	Каркас		1	1	1	1	1	1
	Паспорт		1	1	1	1	1	1
	Упаковка		1	1	1	1	1	1

## 4. ТЕХНИЧЕСКИЕ ХАРАКТЕРИСТИКИ

МОДЕЛЬ	AP RO I-3000	AP RO I-6000	AP RO I-9000	AP RO I-12000	AP RO I-15000	AP RO I-20000
Питание	380 В, 50Гц					
Снижение солесодержания, %	до 98-99.6 (зависит от типа мембраны)					
Тип мембраны	3 x 8040	6 x 8040	9 x 8040	12 x 8040	15 x 8040	20 x 8040
Производительность по чистой воде, м <sup>3</sup> /час	3	6	9	12	15	20
Поток входной воды при давлении 3 bar, м <sup>3</sup> /час	5—7	8—13	13—20	15—25	22—35	28—42
Степень отбора пермеата, %	50 - 85					
Масса нетто, кг	574	621	842	993	1250	1550
Потребляемая мощность, Вт	4	7,5	11		22	30
Габаритные размеры (ВШГ), мм	1210/3840/2100		1550/4000/1950	1550/4030/1950	1870/5730/1500	
Присоединительные размеры вх./вых./др.	1 ½" / 1 ½" / 1 ½" NPTF			2" / 1 ½" / 2" NPTF		

## 5. ТРЕБОВАНИЯ К КАЧЕСТВУ ИСХОДНОЙ ВОДЫ

- 5.1. Хлор: Часто, муниципальная вода хлорируется с целью ее обеззараживания, в этом случае необходима установка предварительного фильтра для удаления хлора (как правило, на основе угольных сорбентов). Обратноосмотические мембраны изготовлены из полотен специальной пленки, и свободный хлор может разрушить мембрану.
- 5.2. Жесткость: Жесткость исходной воды не должна превышать 0,34 мгэкв/л (17 ppm)\*. Чтобы гарантировать этот параметр, необходима установка умягчающего оборудования.
- 5.3. Железо: Если концентрация ионов железа во входной воде более 0,1 мг/л, должно быть установлено обезжелезующее оборудование.

Производительность мембран указана при температуре исходной воды 25°C, она уменьшается вместе со снижением температуры исходной воды.

*Например: понижение температуры входной воды на 1°C может снизить производительность на 3%.*

## Рабочие параметры исходной воды

ПАРАМЕТР	ВЕЛИЧИНА
Температура входной воды	+5...+35 °C
Минимальное давление входной воды	40 PSI (2,8 кг/см <sup>2</sup> )
Минимальный поток входной воды	2,0 м <sup>3</sup> /час
Максимальный слив в дренаж	2,5 м <sup>3</sup> /час
Диапазон рабочих температур	4 ÷ 45 °C
Допустимый (оптимальный) диапазон pH	3 ÷ 10 (7 ÷ 7,5)
Жесткость	Не более 0,34 мгэкв/л (17 мг/л)*
Мутность	Не более 5 SDI
Нефтепродукты	отсутствие
Синтетические ПАВ	отсутствие
Солесодержание (TDS)	3000 мг/л
Железо общее	Не более 0,1 мг/л
Окислители (хлор, озон, KMnO <sub>4</sub> )	Не более 0,1 мг/л
Марганец (Mn)	Не более 0,05 мг/л
Органические примеси	Не более 5 мгO <sub>2</sub> /л

\*Значение дано для примерной оценки. Определяется индексом Ланжелье в линии концентрата после последней ступени. Для предотвращения забивания мембран солями жесткости значение Ланжелье должно быть отрицательным.

**Примечание:** В случае несоответствия Вашей воды предъявляемым требованиям, перед системой ОО необходимо установить специальное оборудование. Рекомендации по установке дополнительного оборудования выдаются специалистом сервисной службы на основании анализа воды, привязки к геодезическим и архитектурно-планировочным условиям заказчика.

**Внимание:** При фильтрации воды из неизвестных источников, с целью предотвращения биообросования, поступающая вода должна быть **ОБЯЗАТЕЛЬНО** обеззаражена. Оптимально для этих целей подходит система ультрафильтрации «Аквафор УЛЬТРА», обеспечивающая 100% гарантию удаления микроорганизмов без применения реагентов.

## 6. УСТРОЙСТВО И ПРИНЦИП РАБОТЫ

### 6.1. Устройство

Неочищенная вода
  Защитный фильтр
  Дозатор антискаланта
  Насос высокого давления
  Оборудование обратного осмоса

#### 6.1.1. Схема процесса

Защитный фильтр:

Фильтр Gross 20" с модулем PP5 мкм либо мультипатронный фильтр с модулями GE ROz – устанавливается для предотвращения попадания частиц крупнее 5 мкм в мембранные модули системы ОО. Фильтрующий элемент изготовлен из полипропилена. Необходимо регулярно производить замену фильтрующих модулей для сохранения скорости подачи воды, а также недопущения твердых частиц в мембранные модули.

Инструкция по замене: Обесточить установку, убедиться в отсутствии давления (если давление сохраняется, перекрыть доступ воды на систему ОО сбросить давление), при возможности предварительно слить воду (для мультипатронных фильтров). Прилагаемым ключом стронуть накидную гайку корпуса Gross и открутить ее придерживая стакан корпуса, вынуть старый модуль, вылить воду, при необходимости протереть стакан и верхнюю крышку, установить новый модуль, установить стакан корпуса обратно строго вертикально, затянуть гайку корпуса вручную и слегка подтянуть ее ключом до полноценного уплотнения. На мультипатронном фильтре демонтировать хомут, раскрутив Т ключ, снять верхний полукорпус, демонтировать коллектор, снять старые модули, установить новые, смонтировать коллектор на место, при необходимости очистить и смазать уплотнительное кольцо глицерином, установить полукорпус на место, одеть хомут, затянуть Т ключ.

После замены или осмотра модулей, необходимо открыть выпускной клапан в верхней части защитного фильтра, чтобы в начале работы стравить воздух. Модули подлежат замене, когда перепад давления до и после них составит > 0,06 МПа. Требуется регулярно производить замену модулей, как правило, каждые один-три месяца. Это необходимо для предотвращения их забивания или повреждения мембран установки обратного осмоса твердыми частицами.

#### 6.1.2. Насос высокого давления установки обратного осмоса

Система ОО может быть оснащена насосами различных производителей и марок, алгоритм работы системы ОО при этом не меняется

Инструкция по эксплуатации:

6.1.2.1. Установите регулятор давления, чтобы обеспечить рекомендуемое давление на входе в систему ОО, переключите насос в автоматический режим. Автоматическая работа насоса обеспечивается с помощью датчиков уровня воды бака исходной воды, бака чистой воды, а также входного реле давления.

6.1.2.2. Перед пуском насоса, отвинтите воздуховыпускной винт, расположенный в верхней части насоса, для выпуска воздуха.

6.1.2.3. Если насос используется после длительного периода простоя, в первую очередь проверьте возможность свободного вращения вентилятора двигателя, так как возможно заедание вследствие коррозии.

#### 6.1.3. Установка обратного осмоса.

Перед установкой мембран необходимо промыть трубопроводы установки, чтобы исключить попадание пыли, образовавшейся при монтаже, или другого мусора в систему высокого давления установки обратного осмоса.

Внимание: направление установки мембран строго определено и обозначено стрелками.

#### 6.1.4. Принцип очистки воды в системе обратного осмоса.

В системе установлено обратно осмотическая(ие) мембрана(ы). При надлежащем техническом обслуживании системы ОО, срок службы мембран составляет 3-5 лет или более. В настоящем руководстве приведена методика эксплуатации и технического обслуживания, позволяющие максимально использовать преимущества установки и продлить срок службы обратноосмотических мембран. Работа системы ОО основана на методе мембранного разделения, позволяющем удалить ионы солей, органические соединения, коллоидные частицы, бактерии и другие примеси из воды с целью ее обессоливания или очистки. В основу положен принцип разделения растворителя (чистой воды) и раствора (загрязненной воды) с помощью мембраны. Вода (растворитель) стремится попасть в раствор – этот процесс называется осмос. Между водой и раствором существует осмотическое давление. Если к раствору приложить давление больше, чем осмотическое, то растворитель (вода) будет фильтроваться через мембрану обратно из раствора. Таким образом, происходит ее обессоливание за счет обратного осмоса. При достаточном давлении, неочищенная вода проходит через обратноосмотические мембраны, после чего из установки выходит очищенная вода. Концентрация растворенных веществ и взвешенных частиц постепенно повышается. Затем этот раствор отводится в виде сливной воды. В этом и заключается принцип работы системы очистки воды на основе обратного осмоса.

#### 6.2. Технологическая схема системы обратного осмоса.

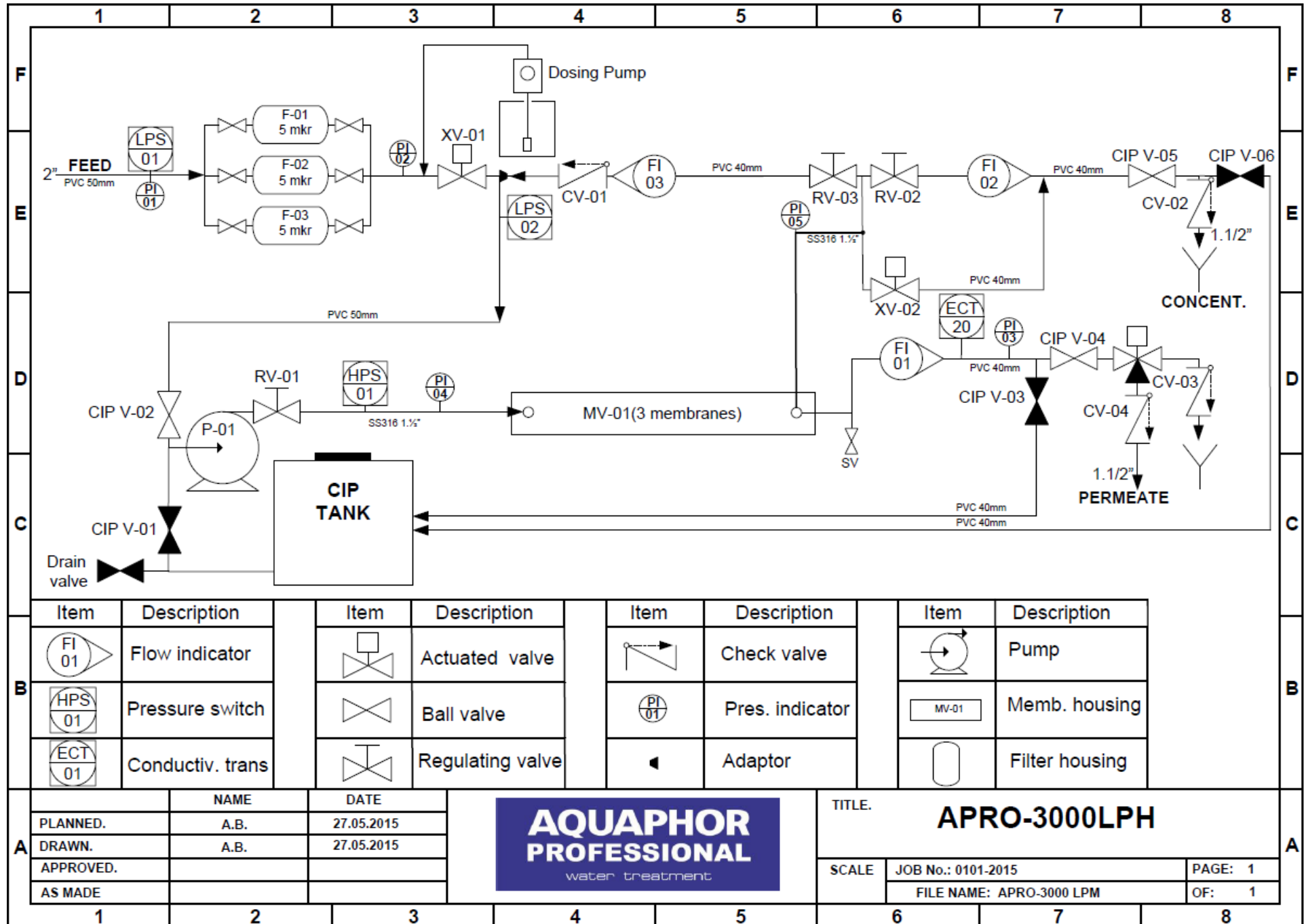
Неочищенная вода проходит через защитные фильтры, которые позволяют удалить большую часть взвешенных частиц. Из емкости с антискалантом, посредством дозирующего насоса в подаваемую воду добавляется реагент – ингибитор осадкообразования и далее вода поступает в насос высокого давления, который подымает давление до 0,6-1,5 МПа (необходимое давление зависит от типа используемой мембраны). Затем, вода подается в блок обратного осмоса, находящийся под давлением. Блок состоит из корпусов, в которых установлены обратноосмотические мембраны, разделяющие пермеат (продукт, т.е. очищенная вода) и концентрат (дренаж). Пермеат и концентрат выходят из корпуса через разные отверстия. Концентрат проходит через весь корпус и попадает в трубу для слива. Расход концентрата регулируется специальным краном. Для измерения расхода концентрата используется расходомер концентрата. Часть концентрата можно вернуть, чтобы обеспечить экономичность системы ОО. Расход рециркулята регулируется специальным краном. Для измерения расхода рециркулята используется расходомер рециркулята совместно с измерителем высокого давления. Пермеат (продукт), получаемый с помощью обратноосмотических мембран, поступает в бак чистой воды, его расход измеряется расходомером пермеата (продукта).

№	НАИМЕНОВАНИЕ	№	НАИМЕНОВАНИЕ
F-0X	Фильтр тонкой механической очистки	MV-XX	Корпус мембраны (XX – номер корпуса)
LPS01	Реле низкого давления грязной воды	RV-01	Регулируемый кран поджима насоса
LPS02	Реле низкого давления после фильтров	RV-02	Регулируемый кран поджима концентрата
HPS01	Реле высокого давления на мембраны	RV-03	Регулируемый кран поджима рециркулята
XV-01	Кран с сервоприводом исходной воды	CV-01	Обратный клапан рециркулята
XV-02	Кран с сервоприводом промывки дренажа	CV-02	Обратный клапан концентрата
XV-03	Кран трехходовой с сервоприводом смыва пермеата	CV-03	Обратный клапан пермеата (продукта)
PI01	Индикатор давления исходной воды	CV-04	Обратный клапан промывки пермеата
PI02	Индикатор давления после фильтров	FL-01	Измеритель потока пермеата
PI03	Индикатор давления пермеата	FL-02	Измеритель потока концентрата
PI04	Индикатор давления на мембраны	FL-03	Измеритель потока рециркулята
PI05	Индикатор давления дренажа	ECT-20	Датчик электропроводности
V-0X	Кран обеспечения CIP	T1	Емкость для CIP
P-01	Насос высокого давления	T2	Емкость для антискаланта

Для улучшения эксплуатационных свойств и продления срока службы мембран и надежности установки в целом система ОО оборудована краном с сервоприводом промывки дренажа и краном с сервоприводом сброса пермеата, а также краном с сервоприводом подачи воды с функцией ручного пуска.



Технологическая схема Системы обратного осмоса Aquaphor модель AP RO I- 3000-23U-C-D-F-PB-CIP



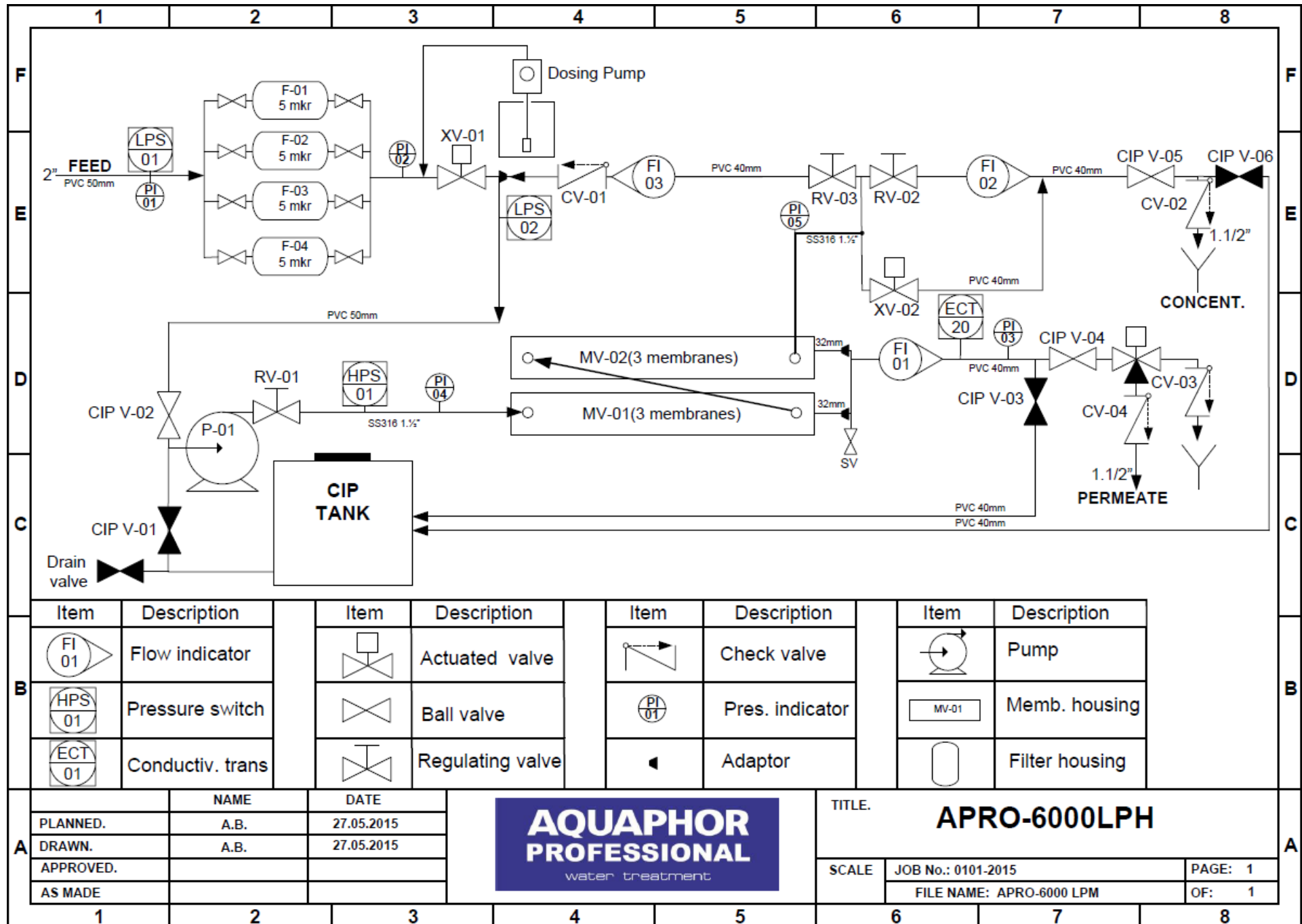
Item	Description	Item	Description	Item	Description	Item	Description
	Flow indicator		Actuated valve		Check valve		Pump
	Pressure switch		Ball valve		Pres. indicator		Memb. housing
	Conductiv. trans		Regulating valve		Adaptor		Filter housing

	NAME	DATE
PLANNED.	A.B.	27.05.2015
DRAWN.	A.B.	27.05.2015
APPROVED.		
AS MADE		



TITLE. <b>APRO-3000LPH</b>		
SCALE	JOB No.: 0101-2015	PAGE: 1
	FILE NAME: APRO-3000 LPM	OF: 1

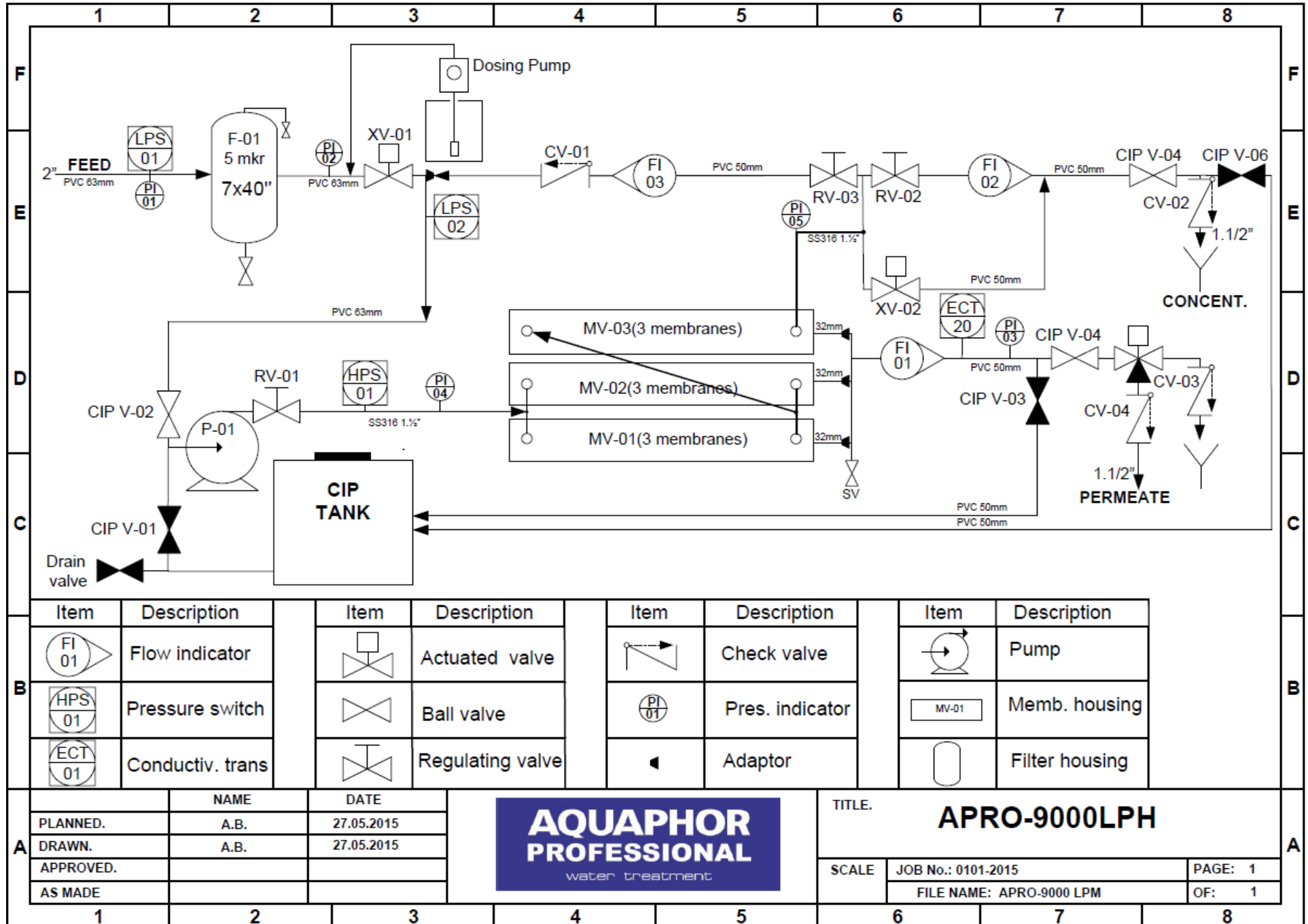
Технологическая схема Системы обратного осмоса Aquaphor модель AP RO I- 6000-23U-C-D-F-PB-CIP



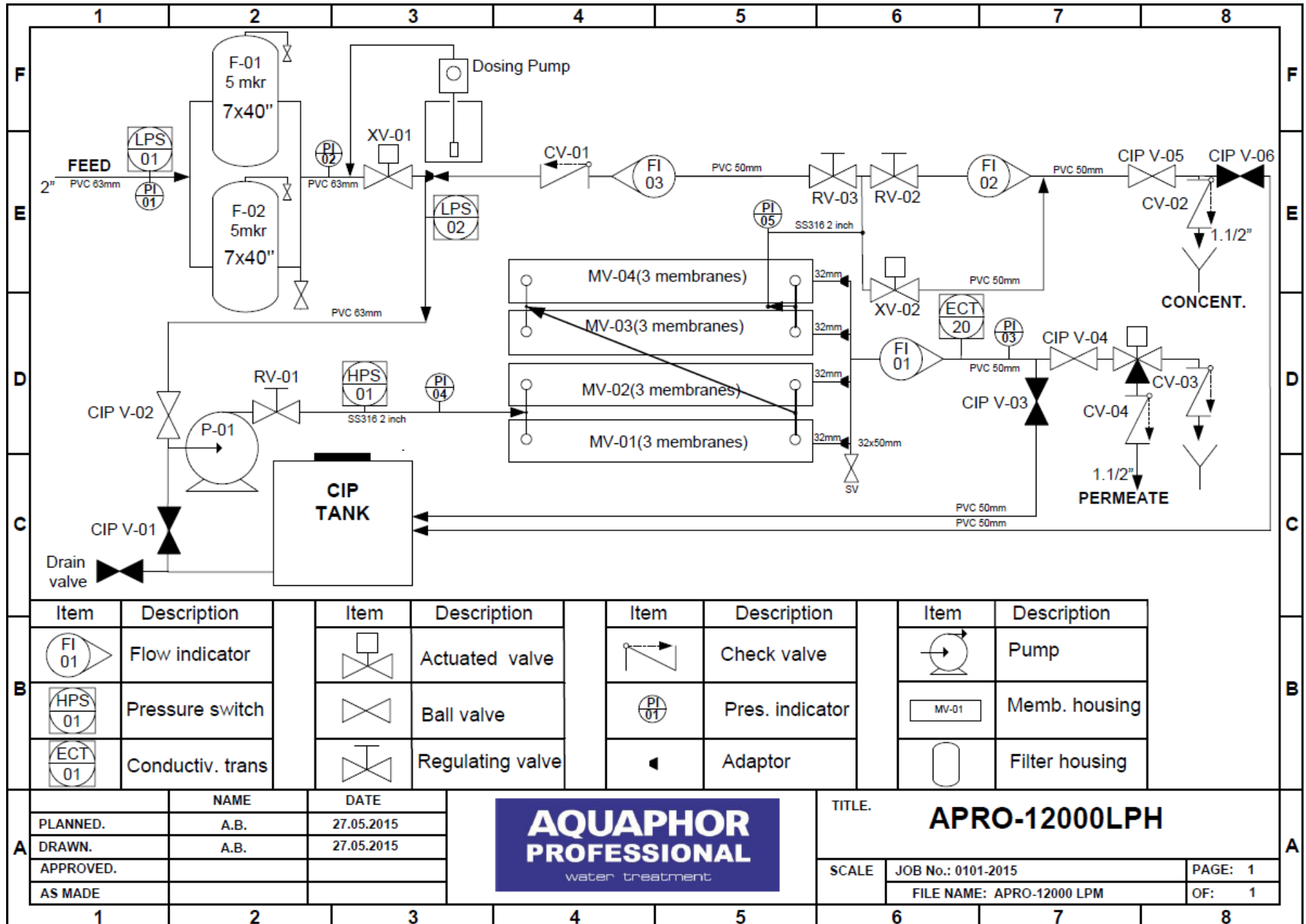
Item	Description	Item	Description	Item	Description	Item	Description
	Flow indicator		Actuated valve		Check valve		Pump
	Pressure switch		Ball valve		Pres. indicator		Memb. housing
	Conductiv. trans		Regulating valve		Adaptor		Filter housing

A	PLANNED.	A.B.	27.05.2015	<b>AQUAPHOR</b> PROFESSIONAL water treatment	TITLE.	<b>APRO-6000LPH</b>	
	DRAWN.	A.B.	27.05.2015		SCALE	JOB No.: 0101-2015	PAGE: 1
	APPROVED.				FILE NAME: APRO-6000 LPM		OF: 1
	AS MADE						

Технологическая схема Системы обратного осмоса Aquaphor модель AP RO I-MC- 9000-23U-C-D-F-PB-CIP



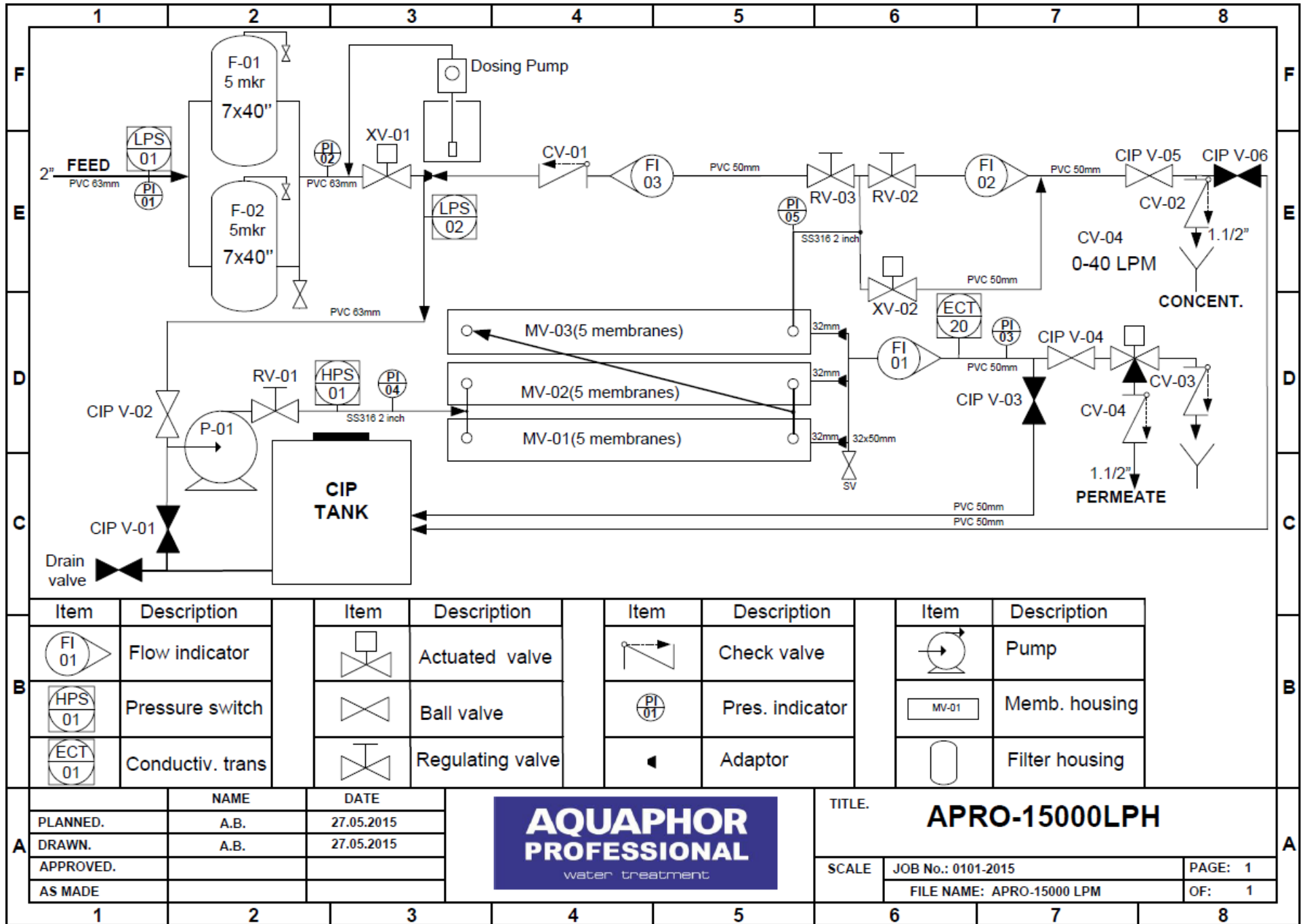
Технологическая схема Системы обратного осмоса Aquaphor модель AP RO I-MC- 12000-23U-C-D-F-PB-CIP



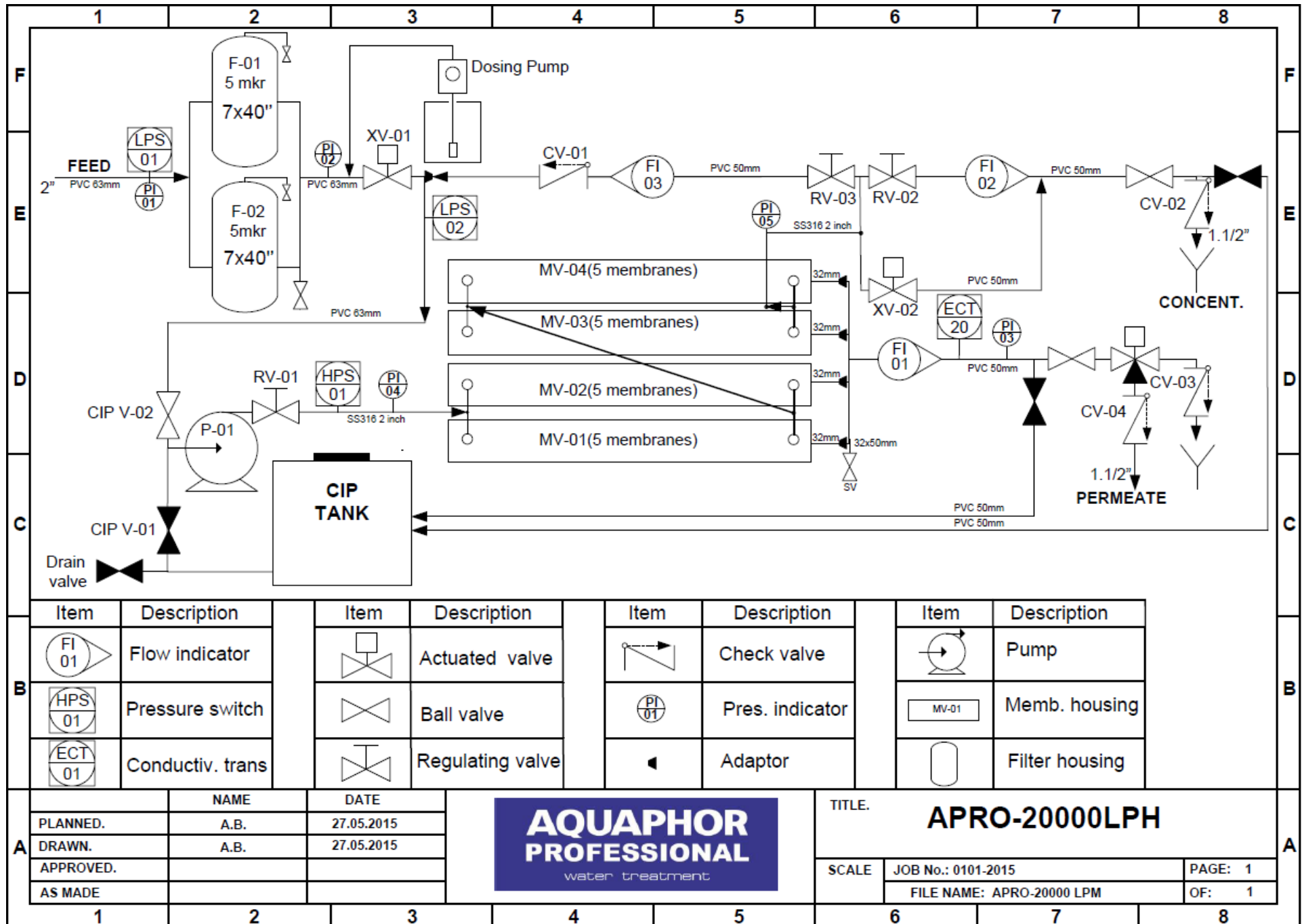
Item	Description	Item	Description	Item	Description	Item	Description
	Flow indicator		Actuated valve		Check valve		Pump
	Pressure switch		Ball valve		Pres. indicator		Memb. housing
	Conductiv. trans		Regulating valve		Adaptor		Filter housing

A	PLANNED.	A.B.	27.05.2015		TITLE.	<b>APRO-12000LPH</b>	
	DRAWN.	A.B.	27.05.2015		SCALE	JOB No.: 0101-2015	PAGE: 1
	APPROVED.				FILE NAME: APRO-12000 LPM		OF: 1
	AS MADE						

Технологическая схема Системы обратного осмоса Aquaphor модель AP RO I-MC- 15000-23U-C-D-F-PB-CIP



Технологическая схема Системы обратного осмоса Aquaphor модель AP RO I-MC- 20000-23U-C-D-F-PB-CIP



Item	Description	Item	Description	Item	Description	Item	Description
	Flow indicator		Actuated valve		Check valve		Pump
	Pressure switch		Ball valve		Pres. indicator		Memb. housing
	Conductiv. trans		Regulating valve		Adaptor		Filter housing

	NAME	DATE
PLANNED.	A.B.	27.05.2015
DRAWN.	A.B.	27.05.2015
APPROVED.		
AS MADE		



TITLE. <b>APRO-20000LPH</b>		
SCALE	JOB No.: 0101-2015	PAGE: 1
	FILE NAME: APRO-20000 LPM	OF: 1

## 7. УСТАНОВКА СИСТЕМЫ ОБРАТНОГО ОСМОСА

### 7.1. Внимание

- Система ОО должна быть установлена в сухом месте вне зоны попадания прямых солнечных лучей. Повышенная влажность может повлечь выход из строя электрических компонентов.
- Убедитесь, что место установки достаточно прочно, рекомендуется залить ровную бетонную площадку. Устанавливайте систему ОО, соблюдая правила такелажных работ, предусмотрите достаточно места для обслуживания системы, желательно не менее 1 метра с каждой стороны.
- В случае несоответствия параметров исходной воды предъявляемых настоящим паспортом требованиям, установите необходимые элементы водоподготовки, рекомендованные представителем сервисной службы или поставщиком системы ОО: осадочный фильтр, обезжелезователь, фильтр на основе угольных сорбентов, умягчитель, система ультрафильтрации и т.д. Устанавливая оборудование для водоподготовки, предусмотрите достаточно места для его обслуживания.
- Необходимо выровнять раму ОО с помощью уровня.
- С целью предотвращения выхода системы ОО из строя температура в помещении, где она установлена, должна быть в пределах  $4\pm 45^{\circ}\text{C}$ .
- Уровень в емкости с очищенной водой не может быть выше 1,5 м уровня линии пермеата (выход с мембраны), иначе система может выйти из строя (для варианта без обратного клапана на линии пермеата).
- Диаметр подводящих магистралей не должны быть меньше диаметров присоединительных размеров системы ОО.
- Пожалуйста, внимательно производите подключение по электрической схеме, а также проверьте характеристики электрической сети.

### 7.2. Подключение

- 7.2.1. Желательно разместить систему ОО рядом с подводящей магистралью и электросетью.
- 7.2.2. Присоедините вход выход и дренаж системы ОО к магистрали исходной воды, линии пермеата и дренажной линии соответственно.
- 7.2.3. Подсоедините слив емкость СІР к самотечной линии дренажа, обеспечив воздушный зазор между патрубком слива и трапом не менее 50 мм.  
**Внимание: не соединяйте вместе дренажные линии концентрата и пермеата, в том числе линии концентрата или пермеата и самотечную линию бака СІР.**
- 7.2.4. Подсоедините электропитание, удостоверьтесь, что каркас системы ОО заземлен, включите электропитание, индикатор питания должен загореться.
- 7.2.5. В случае 3-фазного электропитания проверьте направление вращения насоса его кратковременным включением.
- 7.2.6. Прежде чем подавать воду на вход системы ОО рекомендуется, запустить и промыть каждую ступень предфильтрации, если она установлена.
- 7.2.7. После завершения промывки предфильтров переключите их в положение «сервис».
- 7.2.8. Установите мембраны, соблюдая направление, для соединения мембран между собой используйте специальную соединительную втулку, входящую в комплект мембранных модулей. Для предотвращения повреждения уплотнительных колец смажьте их .  
**Внимание: не смазывайте уплотнительные кольца силиконовыми смазками, вазелином, и пр. используйте только глицерин или смочите водой.**

### 7.3. Запуск (также см. п.8.11)

- 7.3.1. Запустите насос неочищенной воды и поддерживайте низкое давление на уровне не менее 2 кг/см<sup>2</sup>. Переведите выключатель работы системы в положение ручного управления (СІР). Откройте краны V-02 и RV-01, прикройте, но не закрывайте полностью краны RV-02 и RV-03.
- 7.3.2. Удалите воздух из насоса высокого давления, воспользовавшись специальным ниппелем в его верхней части.
- 7.3.3. Откройте полностью кран RV-02.
- 7.3.4. После появления воды в линии концентрата, пропускайте воду через оборудование обратного осмоса в течение 5 ~ 10 минут для удаления воздуха из системы.

### 7.4. Меры безопасности.

- 7.4.1. К работе с системой ОО допускается персонал, прошедший инструктаж по технике безопасности, ознакомленный с принципом работы, устройством и правилами эксплуатации.
- 7.4.2. На систему ОО распространяются все требования техники безопасности при эксплуатации электрооборудования с напряжением 220/380В 50Гц.
- 7.4.3. Система ОО должна быть подключена к заземленному источнику электропитания. При отсутствии заземления, рамная часть системы ОО должна быть надежно заземлена на контур заземления помещения, где она установлена.
- 7.4.4. Запрещается вскрывать электрический шкаф управления, управляющий контроллер или проводить манипуляции с электрическими элементами системы ОО (электродвигатель насоса, соленоид электромагнитного клапана, реле давления и т.д.) при подключенном электропитании.
- 7.4.5. Запрещается вскрывать, «подтягивать» или «отпускать» элементы конструкции находящиеся под давлением.



## 7.5. Начало эксплуатации.

- 7.5.1. Наполните емкость дозатора антискалтантом, при необходимости разведите его до рекомендованной поставщиком концентрации.  
Внимание: антискалянт можно разводить только осмотической или дистиллированной водой. Развести антискалянт можно и после запуска и промывки системы, при этом следует учесть уменьшение уровня антискалянта за время промывки системы
- 7.5.2. Переведите насос дозатор в режим прокачки, немного выкрутив соответствующий ниппель и увеличив до максимума дозу впрыска. После запуска системы (п.7.5.4) дозатор запустится автоматически. Дождитесь появления реагента в трубке прокачки и верните ниппель в исходное положение. Настройте дозу впрыска в соответствии с производительностью системы и рекомендацией поставщика антискаланта. Руководствуясь тем, что максимальная производительность насоса вне зависимости от противодавления в интервале от 0 до 10 бар составляет 6 л/час.
- 7.5.3. Подготовка к работе (проводится в ручном режиме):  
Так как в новых обратноосмотических мембранах имеется консервант, перед использованием их необходимо тщательно промыть. Полностью откройте краны RV-01 и RV-02, кран RV-03 закройте, запустите насос подачи неочищенной воды и насос высокого давления. Добейтесь устойчивой работы насоса, прикрывая кран RV-01 (!При работающем насосе высокого давления закрывать кран RV-01 более чем на 2/3 **НЕЛЬЗЯ!**).  
**ВНИМАНИЕ:** Правильная регулировка крана RV-01 необходима для исключения эффекта кавитации. При отсутствии должного опыта не пытайтесь самостоятельно настроить систему, обратитесь в сервисную службу. Неправильная настройка может привести к выходу насоса высокого давления из строя.  
Переключите систему в положение «ВЫКЛЮЧЕНО», дождитесь возврата кранов с сервоприводом в исходное состояние.
- 7.5.4. Работа системы обратного осмоса (проводится в автоматическом режиме):  
Установите кран концентрата и рециркулята в среднее положение. Переведите систему в режим «АВТО», дождитесь запуска насоса и медленно отрегулируйте кран концентрата RV-02 и кран рециркулята RV-03, увеличив рабочее давление до 0,6-1,5 МПа (зависит от типа мембранного элемента). При . Оставьте систему работать на 5-10 минут, затем отрегулируйте краны RV-01, RV-02 до обеспечения нормальной работы в режимах рабочих остановок и запуска в работу после чего оставьте систему работать на 1 ч, сливайте чистую воду в дренаж. Добейтесь соотношения пермеата и концентрата 70/30% (60/40, 80/20 и т.д. зависит от содержания, температуры подаваемой воды, требования к качеству очищенной воды, а также типа мембранного элемента)  
**Примечание:** Производительность мембран зависит от содержания, температуры исходной воды, желаемого процента возврата дренажа, и др.  
**Внимание:** В зависимости от состава исходной воды, ее содержания и типа мембранного элемента соотношение концентрата и пермеата может меняться. Оптимальное соотношение пермеата и концентрата запрашивайте у сервисной службы, для этого потребуется полный анализ воды с раскладкой по катионам и анионам растворенных солей. Если не требуется получение расчетных данных по степени удаления определенных элементов (например Бор), в некоторых случаях допускается расчет по показателю «общее содержание» или TDS.  
Если расход концентрата или пермеата не соответствует этим значениям, отрегулируйте потоки с помощью кранов RV-02 и RV-03. Не соответствие номинального соотношения потоков в сторону увеличения пермеата, приведет к осаждению нерастворимых примесей, что сократит интервал между реагентными очистками и уменьшит срок службы обратноосмотических мембран.
- 7.5.5. Проверьте рабочее давление и сравните его с результатами первой проверки и техническими характеристиками.
- 7.5.6. Проверьте, наличие воды на выходах.
- 7.5.7. Проверьте систему на наличие утечек, устраните их при необходимости. Перед проведением работ обесточьте установку, сравите давление.
- 7.5.8. Проверьте расход концентрата.  
**Примечание:** После начала эксплуатации, запишите показания элементов индикации работы системы ОО, они помогут спрогнозировать регламент обслуживания системы (ТАЛОН НА ГАРАНТИЙНЫЙ РЕМОНТ (2 листа))



## 7.6. Эксплуатация

### 7.6.1. Давление и степень регенерации.

Система работает при расчетном давлении. Оператор должен отрегулировать кран выпуска концентрата и кран рециркулята так, чтобы рабочее давление составляло 0,6-1,5 МПа (зависит от типа мембраны), максимум 1,5 МПа, а поток пермеата находился в пределах 50-90% от потока подаваемой воды. При этом руководствуясь следующими принципами.

- 7.6.1.1.1. Давление в системе не должно быть больше предельно допустимого.
- 7.6.1.1.2. Объем концентрата будет находиться в рабочем диапазоне.
- 7.6.1.1.3. Объем рециркулята будет минимально необходимым или больше.
- 7.6.1.1.4. Производительность по очищенной воде (пермеату) рассчитывается в зависимости от температуры исходной воды.
- 7.6.1.1.5. Если расход чистой воды или суммарный расход воды снижается, систему необходимо промыть.

### 7.6.2. Замена обратноосмотических мембран.

Если степень обессоливания снижается после замены обратноосмотических мембран или обслуживания мембран, то возможно произошло повреждение кольцевого уплотнения или его смещение. Перед установкой кольцевого уплотнение должно быть покрыто **водорастворимой** смазкой, например, глицерином.

### 7.6.3. Эта Система ОО имеет несколько функций блокировки.

По низкому давлению исходной воды. В случае не достаточного давления произойдет отключение системы, контроллер подаст звуковой сигнал, а под соответствующей пиктограммой загорится красный световой индикатор. При появлении давления произойдет автоматический пуск системы. По низкому давлению после блока предфильтрации. В случае не достаточного давления произойдет отключение системы, контроллер подаст звуковой сигнал, а под соответствующей пиктограммой загорится красный световой индикатор. Для запуска системы потребуются вмешательство персонала для сброса ошибки и замены засорившихся модулей.

### 7.6.4. **Внимание:** Никогда не закрывайте регулятор концентрата и кран поджима насоса полностью. Это приведет к внезапному росту давления и повреждению системы ОО. Также система ОО будет находиться под высоким давлением, что не безопасно для обслуживающего персонала.

### 7.6.5. По датчику электропроводности, установленному на очищенной воде, Вы сможете оценить эффективность работы системы ОО. Штатно установлен датчик электропроводности с температурной компенсацией и пределом измерения 4-1000 мкСм.

### 7.6.6. При первом запуске, чтобы промыть систему ОО, необходимо сливать очищенную воду в течение первого часа работы.

## 7.7. Техническое обслуживание при выключении

### 7.7.1. Кратковременное выключение (1~3 дня)

При температуре окружающего воздуха 5~35°C, можно произвести обычное выключение. После включения, система обратного осмоса должна проработать в течение не менее 1~2 часов.

### 7.7.2. Длительное выключение (более 5 дней)

Рекомендуется выполнить следующие действия:

- 7.7.2.1. Замочить мембраны в 1 % растворе бисульфата натрия.
- 7.7.2.2. Замочить мембраны в 0,5 % растворе формальдегида (не рекомендуется использовать это химическое вещество для установок, работающих в пищевой и медицинской промышленности).
- 7.7.2.3. Если температура окружающего воздуха ниже 0 °C, необходимо добавить антифриз.
 

Бисульфат натрия	2%
Пропиленгликоль	40%
Чистая вода	58%

Раствор вышеописанного состава прокачивается через систему обратного осмоса.

Сливайте жидкие химические агенты вместе со сливной водой в течение 3-х минут.

Остановите насос и закройте краны RV-01, RV-02 и RV-03. Вышеописанный раствор не допускается хранить более двух месяцев. Если время простоя превышает 2 месяца, необходимо залить свежий раствор.

## 7.8. Режим работы.

Установка имеет два режима работы – автоматический и ручной (CIP). Полностью автоматический режим реализован с помощью ПЛК, датчиков уровней воды (в комплект не входят) датчиков давления (входят в комплект, выполняют функцию контроля и аварийной остановки системы) и TDS метра (входит в комплект). В большинстве случаев система способна обеспечивать непрерывную подачу воды автоматически.

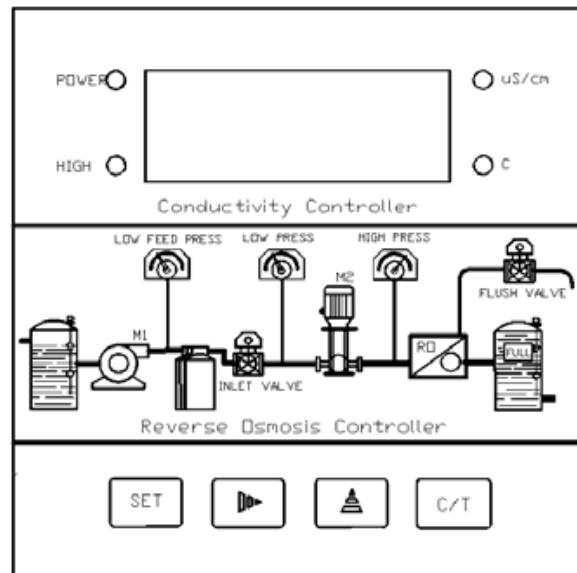
## 8. СИСТЕМА УПРАВЛЕНИЯ

### 8.1. Система управления и индикации

Система ОО оборудована переключателем режимов работы «АВТО» - автоматический режим, «ВЫКЛ.» - отключение запуска и «РУЧНОЕ» или «СIP» - ручной режим. При запуске или при необходимости осуществления отмывки мембран используется ручной режим. При этом необходимо переключить тумблер из положения «АВТО» в положение «РУЧНОЕ» или «СIP». Выключатель «АВАРИЙНАЯ ОСТАНОВКА» - обесточивает всю электрическую цепь и активируется поворотом, в направлении нарисованных на нем стрелок (обычно по часовой стрелке). Чтобы вновь запустить систему ОО необходимо нажать/вытянуть Выключатель «АВАРИЙНАЯ ОСТАНОВКА». Для сброса управляющего контроллера в случае аварийного отключения по сигналу одного из датчиков используйте кнопку «СБРОС».

Для визуального отображения работы системы ОО на панели приборов размещены сигнальные лампы «ПИТАНИЕ» или обозначение фаз «L1», «L2», «L3» - подача питания, «СИСТЕМА В РАБОТЕ» - включение системы ОО в рабочий режим, «НЕИСПРАВНОСТЬ НАСОСА RO» - срабатывание защитного механизма отключения насоса по перегрузке.

**8.2. Управляющий контроллер.** Ваша система оборудована управляющим контроллером с функцией TDS метра с режимом температурной компенсации, при наличии соответствующего датчика электропроводности, на экране будет отображаться электропроводность очищенной воды в режиме «он-лайн». Контроллер осуществляет мониторинг состояния различных датчиков и управляет работой системы ОО, опираясь на регулируемый алгоритм, стандартный для большинства осмосов. Пиктографическое отображение работы интуитивно понятно и сразу дает представление о состоянии и работе тех или иных модулей системы ОО.



### 8.3. Технические параметры контроллера

Напряжение	AC 220V±15% 50 Гц
Потребляемая мощность	≤2 Вт
Интервал рабочих температур	0-45°C
Интервал рабочих влажностей	≤85%
Допустимая нагрузка на выходных контактах	5A/250VAC (постоянная нагрузка)

### 8.4. Индикация панели контроллера

На рисунке выше показана панель с индикаторами, отвечающими за следующие функции и параметры: °C—индикация значения температуры, указывающее, что отображаемое значение является текущим значением температуры жидкости.

µS/cm (мкСм/см) — индикация значения проводимости, указывающее, что отображаемое значение является значением проводимости получаемой в данный момент.

M1 (ПИТАЮЩИЙ НАСОС) — индикация работы подающего насос, отображает его включенное состояние.

INLET VALVE (ВХОДНОЙ КЛАПАН) – индикация включения входного электромагнитного клапана, отображает его включенное состояние.

M2 (НАСОС ВЫСОКОГО ДАВЛЕНИЯ) — индикация работы насоса высокого давления, отображает его включенное состояние.

FLUSH VALVE (КЛАПАН ПРОМЫВКИ) – индикация включения промывочного электромагнитного

клапана, отображает его включенное

состояние.

FULL (ПОЛНЫЙ) – индикация заполнения бака чистой воды, отображает достижение верхнего предела уровня чистой воды в баке.

LOW FEED PRESS (НИЗКИЙ УРОВЕНЬ ПИТАЮЩЕЙ ВОДЫ) – Индикатор сигнализации низкого уровня воды. Горит при отсутствии или недостатке воды в баке неочищенной воды.

LOW PRESS (НИЗКОЕ ДАВЛЕНИЕ) - индикация показаний датчика давления на входе в насос высокого давления. Горит при слишком низком давлении воды на входе насоса высокого давления.

HIGH PRESS (ВЫСОКОЕ ДАВЛЕНИЕ) – индикация слишком высокого давления насоса высокого давления. Горит при слишком высоком давлении на выходе из насоса высокого давления (для моделей с индексом "S" датчик в комплект не входит).




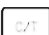
CD max (макс. проводимость) – сигнализация превышения предела проводимости.

SLP (ОЖИДАНИЕ) (отображается в знаковом индикаторе тлеющего разряда) – не включен внешний выключатель ECS и система находится в режиме ожидания.

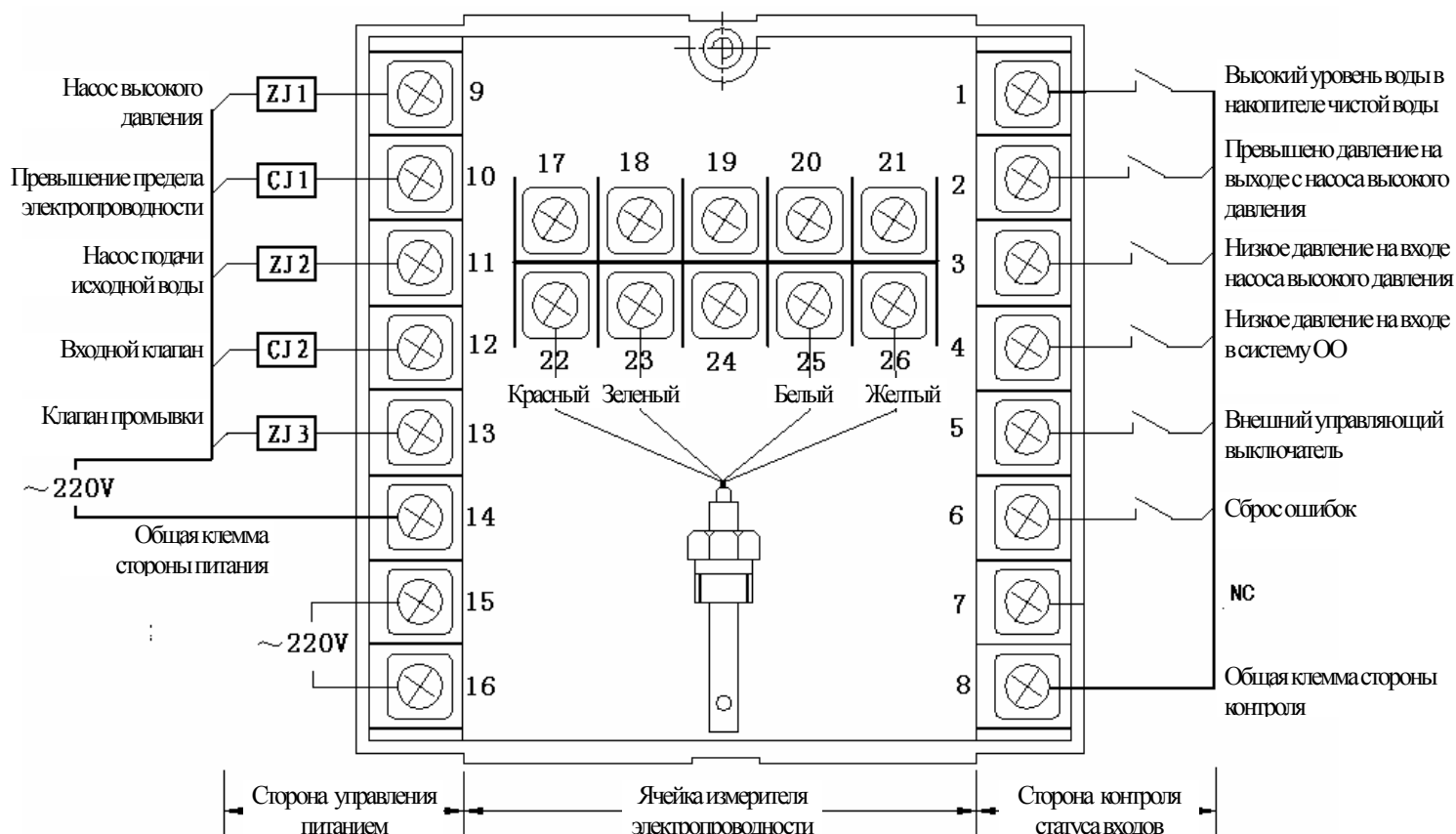
FULL (ПОЛНЫЙ) (отображается в знаковом индикаторе)—бак воды заполнен, горит лампа «FULL».

ALARM (СИГНАЛИЗАЦИЯ) (отображается в знаковом индикаторе)—при наличии сигнализации горит лампа "ALARM".

#### Кнопки управления и настройки:

-  ---- клавиша задания параметров, выбор параметров для изменения или отображения
-  ---- круговой выбор разряда – тысяч, сотен, десятков и единиц, выбранная цифра мигает.
-  ---- установка значения выбранного элемента (циклически от 0 до 9)
-  ---- Клавиша C/T, подтверждение сохранения измененного параметра или переключение между значением проводимости и температуры в режиме измерения.

### 8.5. Подключение и настройка контроллера



**Внимание:** В контроллере установлены маломощные реле, при использовании большой индуктивной нагрузки необходимо применять промежуточные реле или контакторы. Прямое подключение приведет к повреждению контакта или сократит срок его службы.

Обозначения ZJ – промежуточное реле

CJ – магнитный контактор

На схеме показаны разъемы, расположенные на задней панели. Панель оборудована следующими разъемами:

#### Разъемы сверху вниз слева:

9 — выход сигнала управления вкл/выкл насоса высокого давления (нормально разомкнут, пассивный)

10 — вывод контроля верхнего предела проводимости (нормально разомкнут, пассивный)

- 11 — выход сигнала управления вкл/выкл насоса низкого давления (нормально разомкнут, пассивный)  
 12 — выход сигнала управления вкл/выкл входного клапана (нормально разомкнут, пассивный)  
 13 — выход сигнала управления вкл/выкл магнитного клапана промывки (нормально разомкнут, пассивный)  
 14 — общий разъем (используется совместно для сигналов управления выходов 9, 10, 11, 12 и 13)  
 15, 16—клеммы питания 220 В.

#### Разъемы сверху вниз справа:

1 — вход датчика высокого уровня воды в накопителе чистой воды (нормально разомкнут, замыкается в случае низкого уровня воды в накопителе чистой воды).

Внимание: В состоянии поставки системы без накопительной емкости, в электрощите установлена перемычка. Для работы осмоса с накопительной емкостью вместо перемычки устанавливается нормально разомкнутый контакт от поплавкового датчика уровня и общий контакт.

2 — вход реле превышения давления насоса высокого давления (нормально замкнут, размыкается в случае превышения допустимого давления)

3 — вход реле низкого давления исходной воды (нормально разомкнут, замыкается при заданном значении давления)

4 — вход датчика отсутствия питающей воды (нормально разомкнут, замыкается при наличии воды).

5 — контакт внешнего выключателя, ECS (система работает, когда контакт замкнут). «ECS» может запускать контроллер кнопочным выключателем, установленным на панели управления. Если кнопочный выключатель не используется, закоротите контакты 5 и 8. Этот контакт может быть задействован для управления системой ОО по уровню воды в накопителе исходной воды с помощью стандартного поплавкового выключателя.

6 — Сигнал сброса, может быть подключен к кнопке сброса на пульте управления, используемой для разблокировки и сброса в случае срабатывания сигнализации высокого и низкого давления.

8 — общий вывод, используемый для сигналов датчиков контактов 1,2,3,4,5 и 6

#### Разъемы слева направо посредине:

22 — входной провод электрода измерения проводимости (зеленый провод)

23 — входной провод электрода измерения проводимости (красный провод)

25 — входной провод электрода измерения проводимости (белый провод)

26 — входной провод электрода измерения проводимости (желтый провод)

Остальные разъемы, включающие контакты 7, 17, 18, 19, 20, 21, 24 не имеют внутреннего подключения.

#### Режимы работы:

Когда контроллер включен, горит лампа "POWER, а на индикаторной панели будет отображаться значение электропроводности. Включите ECS («УПРАВЛЕНИЕ RO» положение «АВТО») система будет запущена для фильтрации воды, если выключить ESC, система будет находиться в ожидании.

Нажмите клавишу "SET", на индикаторной панели отобразится "1.000" (константа электрода). Нажмите кнопку "SET" еще раз, последовательно будут отображаться следующие пункты меню:







«1.000» Константа электрода. Это значение для электродов поставляемых комплектно, для других электродов значение должно быть изменено в соответствии с рекомендациями производителя. Значение по умолчанию «1.000».

«200.0» Предельная электропроводность для штатного электрода. Значение по умолчанию «100.0»

Длительность промывки «А – 050» «005» значение по умолчанию в секундах, диапазон настройки от 0 до 249 секунд. Если уставлено «90», то будет промывка 90 секунд каждый раз при запуске системы.

Длительность промывки «В – 050» «005» значение по умолчанию, диапазон 0-249 секунд. Если уставлено «90», то будет промывка 90 секунд каждый раз при остановке системы после наполнения бака чистой воды или после перезапуска системы в случае низкого уровня воды в накопителе исходной воды.

Интервал между промывками: «С – 99» «03» значение по умолчанию в часах, в диапазоне 0-99 часов. Если установлено «03» будет осуществляться промывка мембраны каждые 3 часа непрерывной эксплуатации или режима ожидания.

Если Вас не устраивают вышеперечисленные параметры, Вы можете изменить их посредством кнопок , , и . Когда изменения внесены, нажмите кнопку , чтобы сохранить измененные данные и вернуться в режим контроля и измерения (если Вы не нажмете эту клавишу, то через 3 минуты система вернется в режим контроля и измерения автоматически, но изменения не будут сохранены).

**ВНИМАНИЕ:** В Вашей системе в качестве устройства промывки мембран установлен не ЭМ клапан, а КРАН С СЕРВОПРИВОДОМ. Это решение более надежно и лучше подходит для систем ОО, работающих на высоком давлении (более 1 МПа). Кран с сервоприводом позволяет исключить такие факторы как: разрыв мембраны ЭМ клапана и засорение клапана выпадающими из дренажной воды солями, что влечет к бесконтрольному сливу концентрата вокруг ограничителя дренажа.

Также Ваша система оборудована краном с сервоприводом сброса первого пермеата. Это сделано с целью исключения проскока солоноватой воды и как следствие роста TDS на выходе, в момент пуска системы. Эффект засаливания пермеата происходит во всех системах ОО в момент рабочей остановки на продолжительное время - эффект прямого осмоса. Слив пермеата осуществляется перед каждым запуском системы в работу.

Вследствие такого решения в логику работы системы вносятся изменения, а именно:

Время промывки А – не менее 45 сек

Время промывки В – не менее 45 сек

Такое время необходимо для полного закрытия/открытия кранов с сервоприводом (~40 сек). При этом в положение переключателя «УПРАВЛЕНИЕ RO» «ВЫКЛ» и «СIP» дренажный кран с сервоприводом будет открыт, и на нем будет гореть красный индикатор. Дополнительно положение крана можно определить по механическому индикатору – стрелке, который расположен на крышке привода. При переключении в положение «АВТО» дренажный кран начнет закрываться.

При этом насос высокого давления будет также запускаться с установленной паузой, когда кран полностью закроется. Это сделано с целью предотвращения выключения системы по срабатыванию датчиков давления питающей воды, а также высасывания (становления под вакуум) входной магистрали. При достаточном входном давлении и потоке время промывки может быть сокращено с целью интенсивной промывки мембран.

ПРИМЕЧАНИЕ: Слив концентрата после фильтрации осуществляется без насоса высокого давления при закрытом дренажном кране, за счет давления питающей воды и при отсутствии рециркуляции дренажа.

### 8.7. Электрические схемы. Описание. Общий вид электрощита.

Ваша система оснащена электрощитом, в состав которого входит:

1. Блок управления с функциями контроля и индикации работы системы, с функциями измерения и отображения соленосодержания и температуры очищенной воды (см. п «8.2. Управляющий контроллер»).
2. Комплект электрооборудования, которое включает:  
R1÷R9 - Развязочные реле  
CP-1 - Силовое пусковое реле насоса  
SS-1 - Устройство плавного пуска насоса  
Q2 - Устройство защиты двигателя насоса от перегрева,  
TC - Автомат аварийного отключения  
Q3 - эл. автомат  
T1÷T2 – Таймеры
3. Комплект органов ручного управления и средства индикации работы системы:  
CL1÷CL3 – Индикаторы наличия фаз электропитания (L1, L2, L3).  
CL5 – «RO RUN» – Индикатор обозначающий, что система в работе  
CL4 – «PUMP ALARM» – Индикатор аварии (перегрева) двигателя насоса, Q2 в положении OFF  
SP1 – Переключатель режимов работы (положение переключателя промаркировано)

RO		
A	OFF	CIP

A – автоматический режим работы при котором системой управляет контроллер, получая сигналы с реле давления, внешних датчиков уровня, TDS сенсора. Открыт входной кран, закрыт кран слива дренажа. В зависимости от настроек таймера происходит переключение трехходового крана линии пермеата из положения «Сброс в дренаж», в положение «Подача воды». Насос запускается по сигналу контроллера.

OFF – Режим остановки системы, контроллер в режиме сна «SLP» Закрыт входной кран, открыт кран слива дренажа. Трехходовой кран линии пермеата в положении «Сброс в дренаж». Насос не работает.

CIP – Режим проведения хим. промывки или запуска системы в ручном режиме. Открыт входной кран, открыт кран слива дренажа. Трехходовой кран линии пермеата в положении «Сброс в дренаж». Насос включен, выключение/включение насоса осуществляется клавишами устройства защиты двигателя насоса от перегрева Q2 вручную.

SP-2 – Кнопка сброса ошибок «RESET». Используется в случае выхода системы в аварийный режим. В зависимости от причины вызвавшей появление ошибки (ошибок), необходимо провести работы по их устранению.

SP-3 – Кнопка аварийной остановки «EMERGENCY STOP», предназначена для экстренной остановки работы системы с ее полным обесточиванием.

4. Контакт, для подключения элементов внешнего управления, датчиков, сигналов с других устройств, запуска доп. оборудования.

FEED PUMP – Сухой контакт на управление включением насоса подачи питающей воды.

SYSTEM RUN – Сухой контакт «Система в работе»

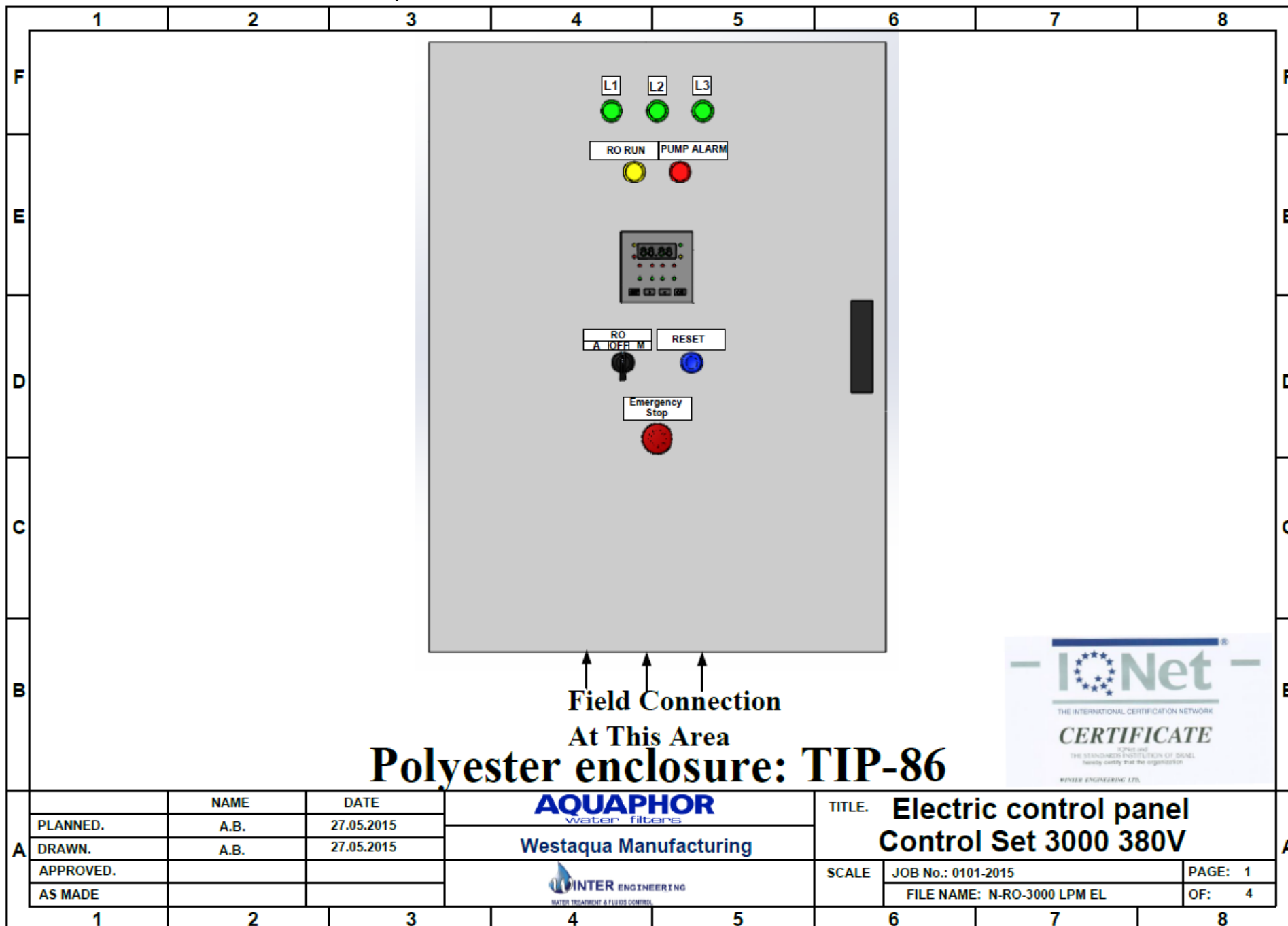
INLET VALVE – Входной кран.

FLUSH VALVE – Кран сброса дренажа.

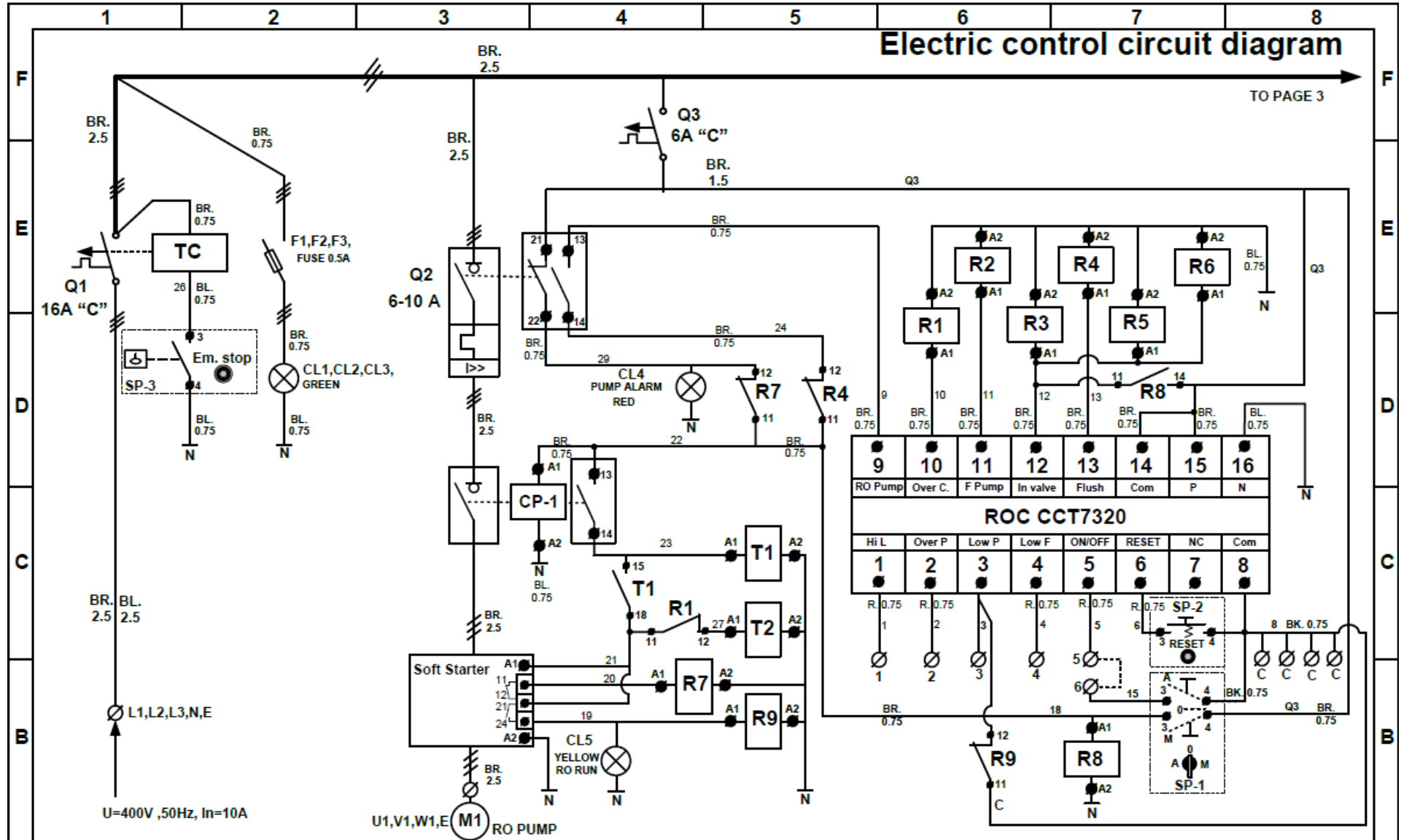
PRODUCT DRAIN VALVE – Трехходовой кран сброса первой порции пермеата.

DOSING PUMP – Дозирующий насос. Стартует и отключается одновременно с открытием/закрытием входного клапана или крана с сервоприводом. Подробная инструкция по подключению и настройке дозирующего насоса входит в комплект поставки.

Электрические схемы. Описание. Общий вид электрощита.



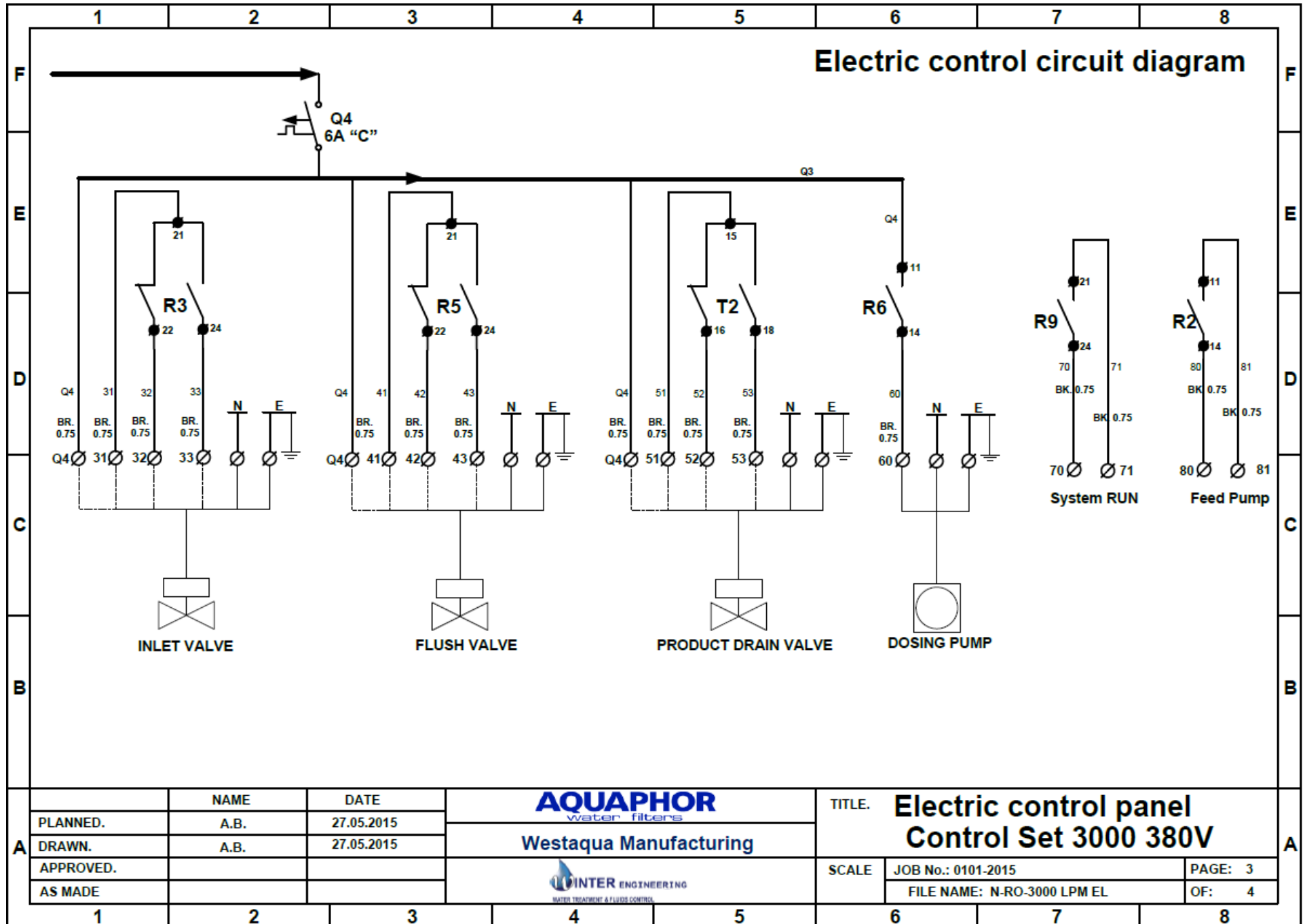
Электрические схемы 380VAC. Принципиальная схема.



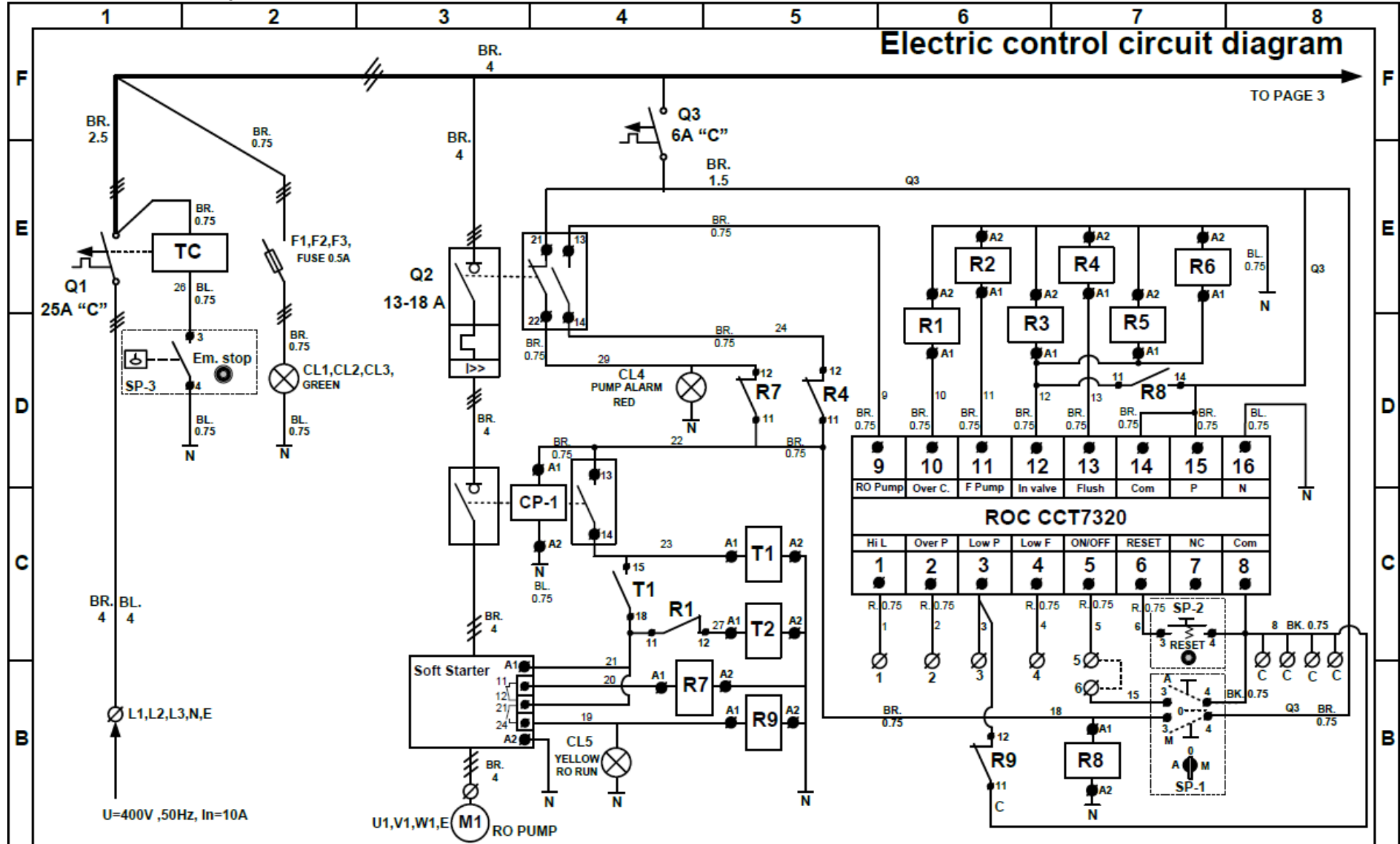
A	PLANNED.	NAME	DATE	 Westaqua Manufacturing 	TITLE.	Electric control panel Control Set 3000 380V	
	DRAWN.	A.B.	27.05.2015		SCALE	JOB No.: 0101-2015	PAGE: 2
	APPROVED.	A.B.	27.05.2015		FILE NAME: N-RO-3000 LPM EL	OF: 4	
	AS MADE						



Электрические схемы 380VAC. Принципиальная схема.

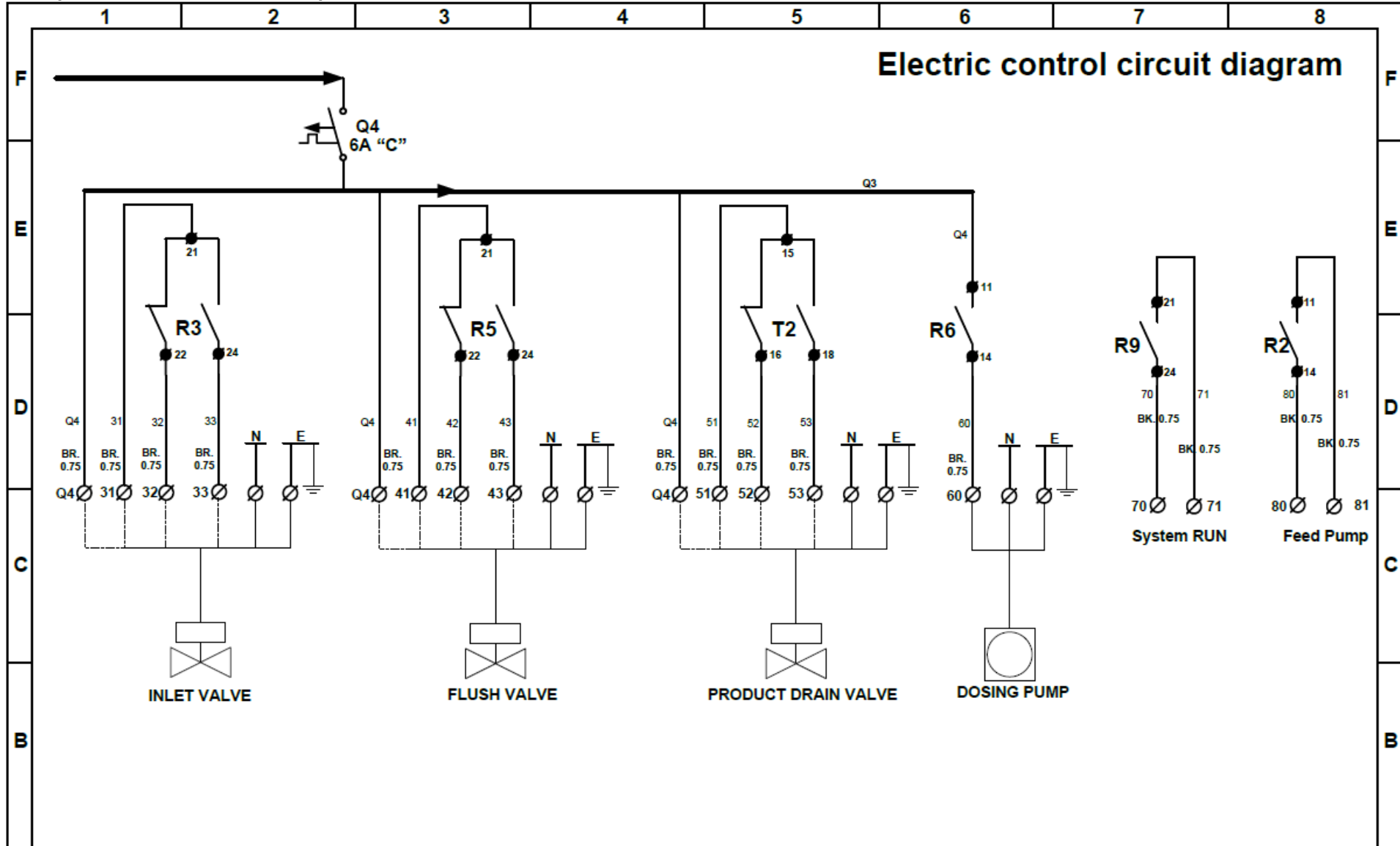


Электрические схемы 380VAC. Принципиальная схема.



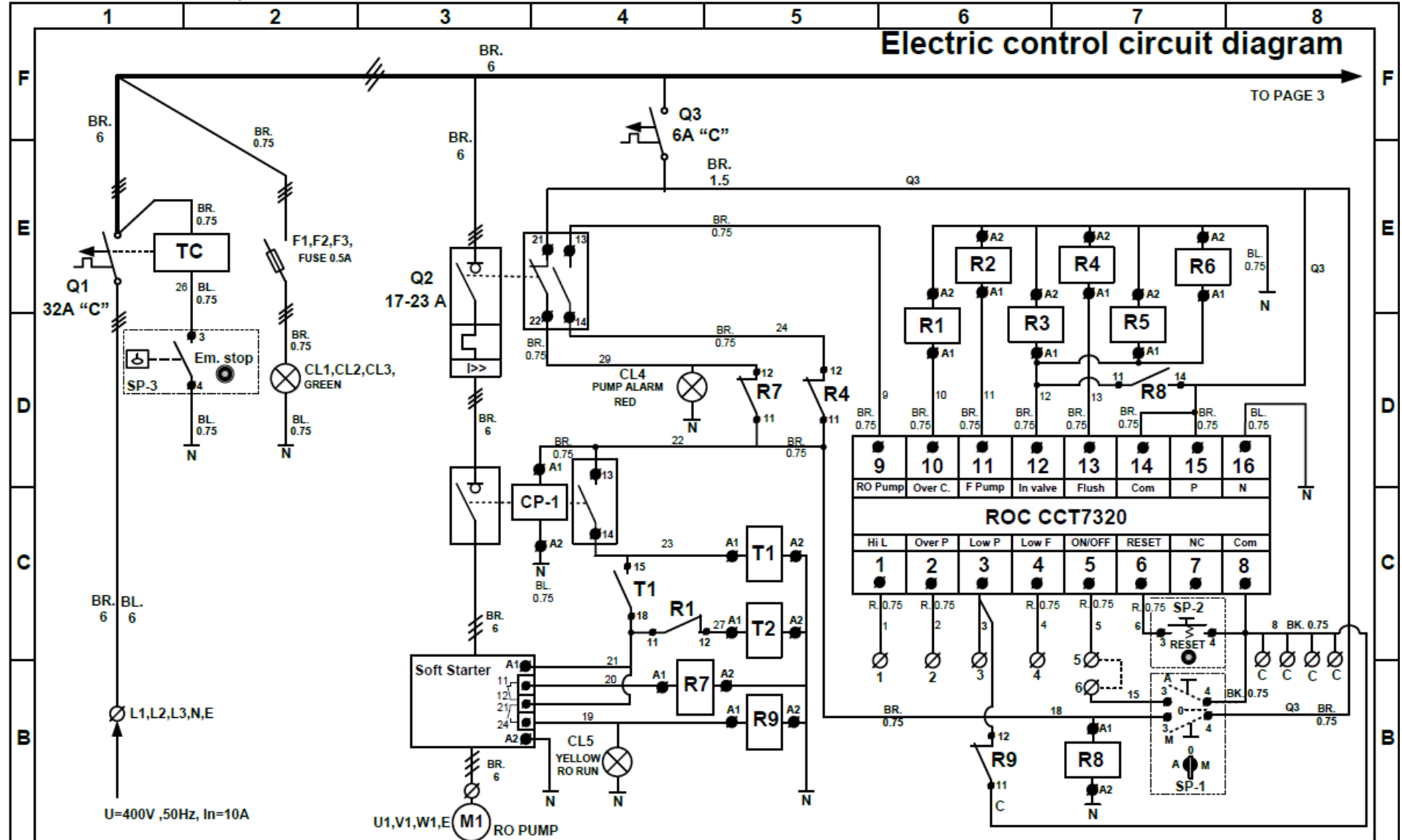
<b>A</b>	NAME	DATE		<b>TITLE. Electric control panel Control Set 5000 380V</b>				
	PLANNED.	A.B.						27.05.2015
	DRAWN.	A.B.	27.05.2015			SCALE	JOB No.: 0101-2015	PAGE: 2
	APPROVED.					FILE NAME: N-RO-5000 LPH EL		OF: 4
	AS MADE							

Электрические схемы 380VAC. Принципиальная схема.



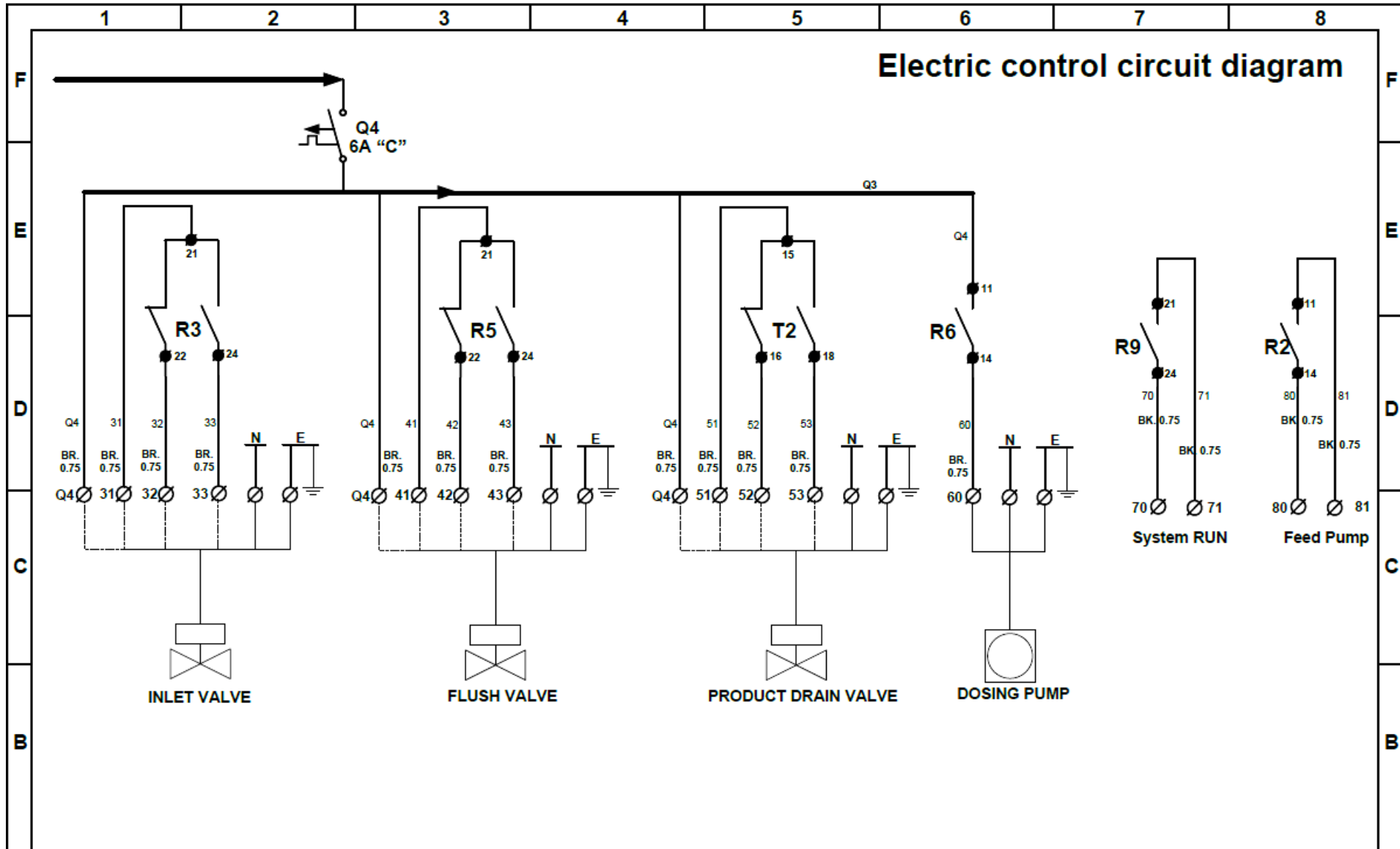
A	PLANNED.	NAME	DATE		TITLE. <b>Electric control panel Control Set 5000 380V</b>		
	DRAWN.	A.B.	27.05.2015				
	APPROVED.				SCALE	JOB No.: 0101-2015	PAGE: 3
	AS MADE					FILE NAME: N-RO-5000 LPH EL	OF: 4

Электрические схемы 380VAC. Принципиальная схема.



A	PLANNED.	NAME	DATE		TITLE. <b>Electric control panel Control Set 10000 380V</b>		
	DRAWN.	A.B.	27.05.2015				
	APPROVED.				SCALE	JOB No.: 0101-2015	PAGE: 2
	AS MADE					FILE NAME: N-RO-10000 LPH EL	OF: 4

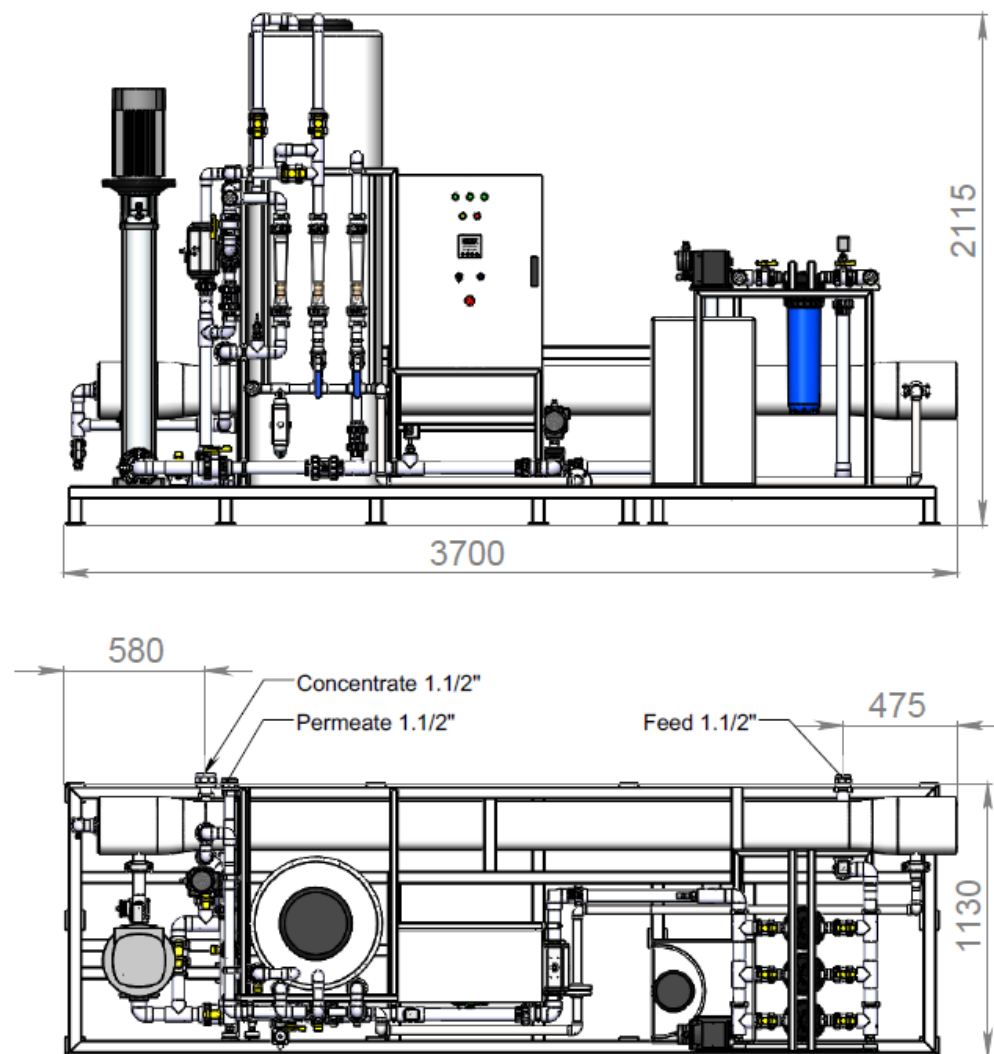
Электрические схемы 380VAC. Принципиальная схема.



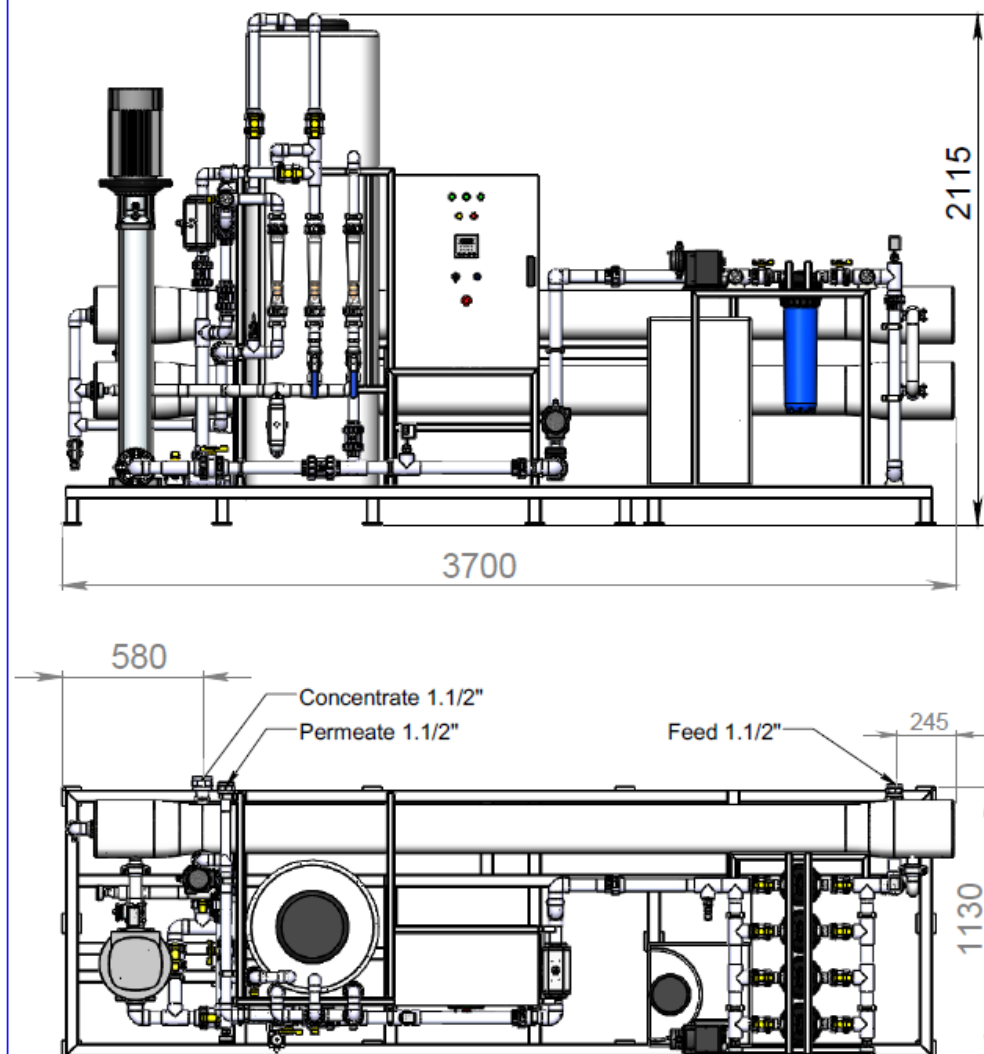
<b>A</b>	NAME	DATE	 <b>Westaqua Manufacturing</b>	<b>TITLE. Electric control panel Control Set 10000 380V</b>		<b>A</b>	
	PLANNED.	A.B.					27.05.2015
	DRAWN.	A.B.	27.05.2015	SCALE	JOB No.: 0101-2015		PAGE: 3
	APPROVED.			FILE NAME: N-RO-10000 LPH EL			OF: 4
	AS MADE						
1	2	3	4	5	6	7	8

8.7. Габаритные размеры систем обратного осмоса Aquarhogмоделей APRO-I

**APRO-3000 LPH**



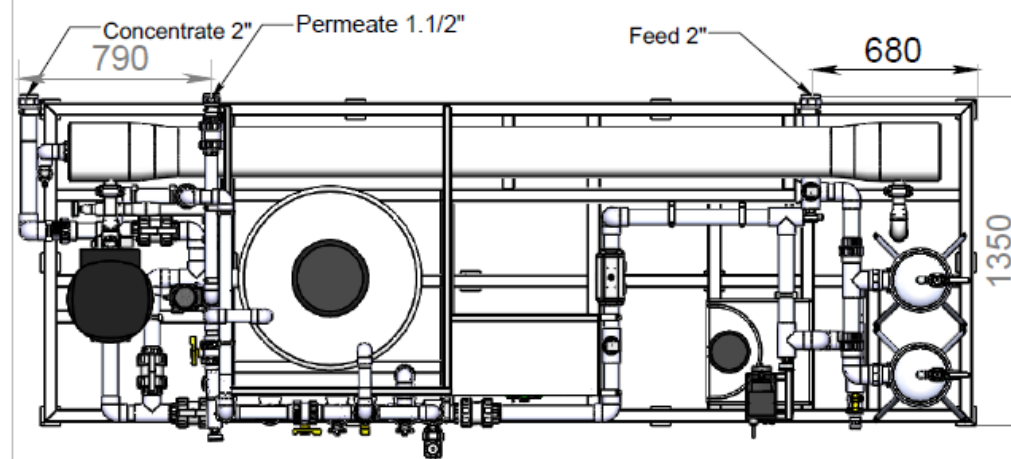
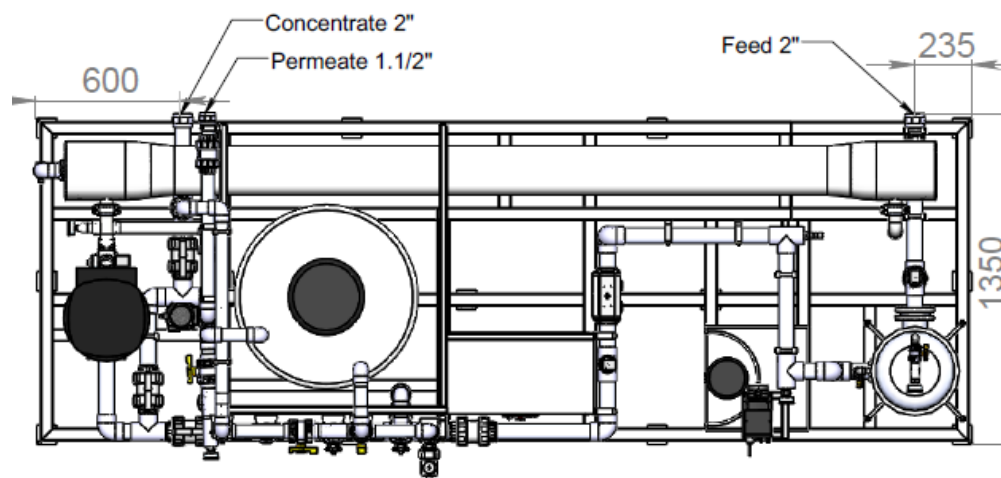
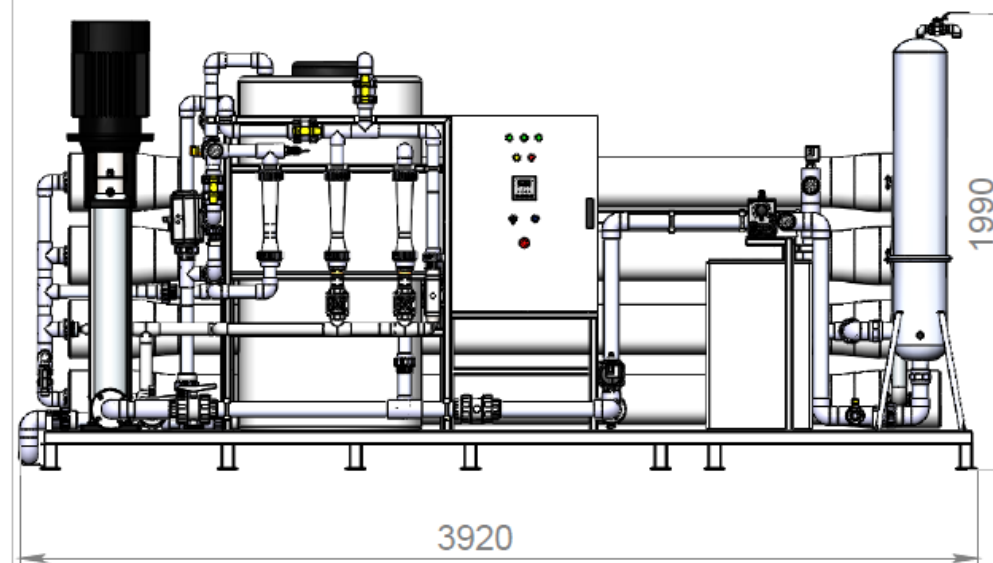
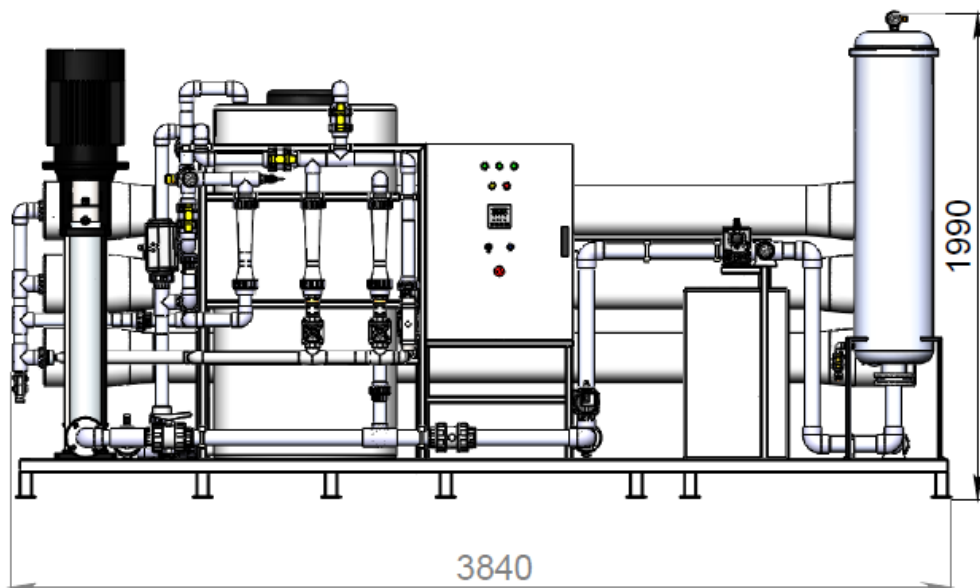
**APRO-6000 LPH**



8.7. Габаритные размеры систем обратного осмоса Aquarphor моделей APRO-I

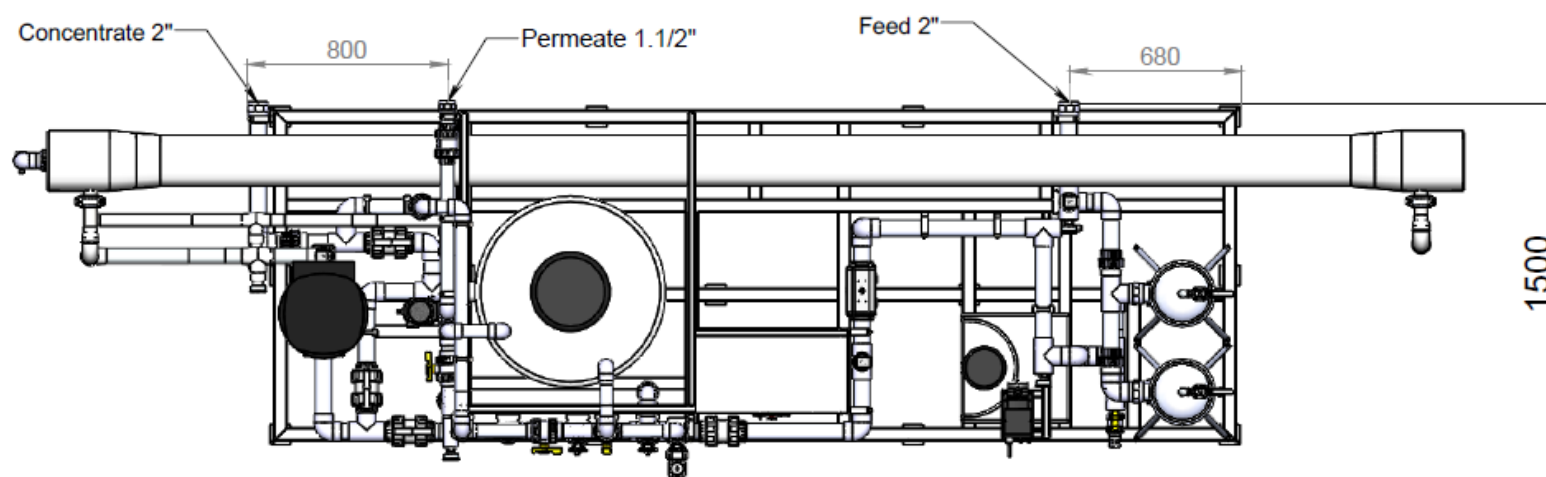
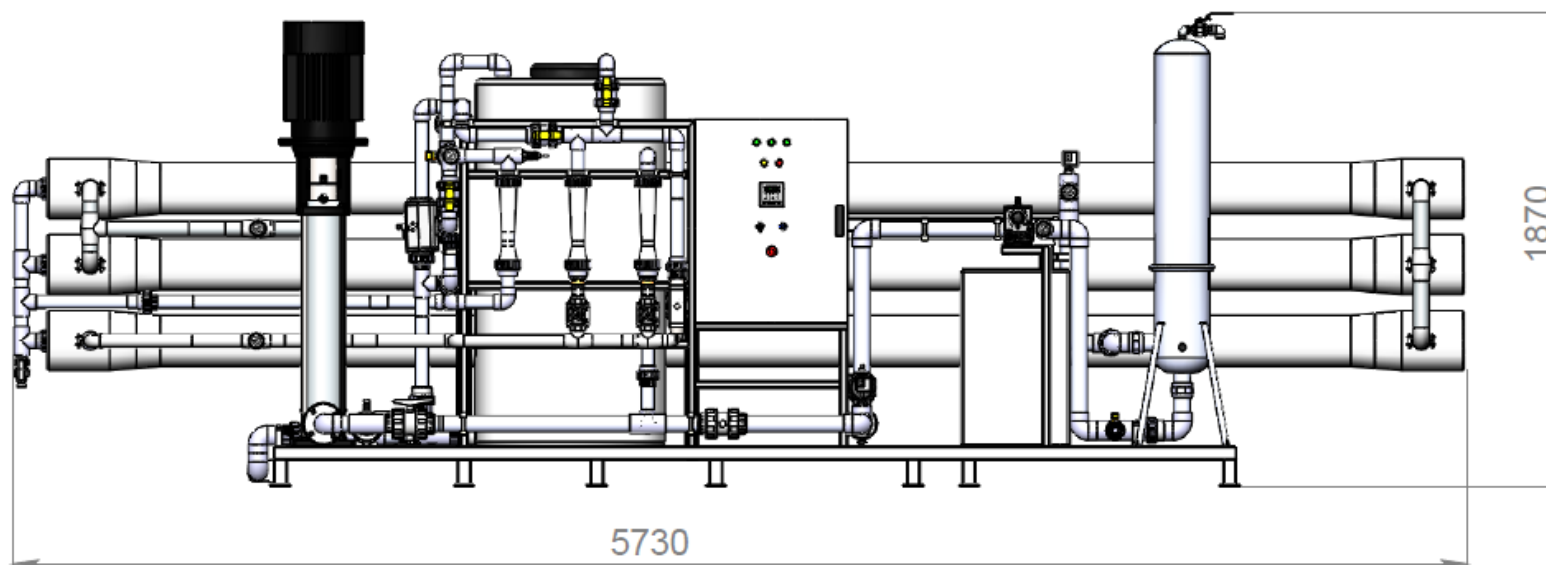
**APRO-9000 LPH**

**APRO-12000 LPH**





## 8.7. Габаритные размеры систем обратного осмоса Aquaphor APRO-I

**APRO-15000 LPH**



## 8.11. Таблица соответствия обозначений на русском и английском языках

1.	PUMP ALARM	НЕИСПРАВНОСТЬ НАСОСА
2.	POWER	ПИТАНИЕ
3.	PERMEAT FLOW	ПОТОК ПРОДУКТА
4.	CONCENTRATE FLOW	ПОТОК КОНЦЕНТРАТА
5.	RECIRCULATION FLOW	ПОТОК НА РЕЦИРКУЛЯЦИЮ
6.	CARBON FILTER	УГОЛЬНЫЙ ФИЛЬТР
7.	RUN	ЗАПУСК
8.	EMERGENCY STOP	АВАРИЙНАЯ ОСТАНОВКА
9.	FEED PRESSURE	ДАВЛЕНИЕ НА ВХОДЕ
10.	INLET PRESSURE	ДАВЛЕНИЕ ПОСЛЕ ФИЛЬТРОВ
11.	PUMP PRESSURE	ДАВЛЕНИЕ НАСОСА
12.	20 MICRON FILTER	20 мк ФИЛЬТР
13.	RESET	СБРОС
14.	PUMP PRESSURE SWITCH	ДАТЧИК ЗАЩИТЫ МЕМБРАНЫ
15.	FEED PRESSURE SWITCH	ДАТЧИК ДАВЛЕНИЯ В СЕТИ
16.	PUMP PRESSURE REGULATOR	РЕГУЛЯТОР ДАВЛЕНИЯ НАСОСА
17.	CONCENTRATE FLOW REGULATOR	РЕГУЛЯТОР ПОТОКА КОНЦЕНТРАТА
18.	RECIRCULATION FLOW REGULATOR	РЕГУЛЯТОР ПОТОКА РЕЦИРКУЛЯТА
19.	5 MICRON FILTER	5 мк ФИЛЬТР
20.	PUMP PRESSURE	ДАВЛЕНИЕ НА МЕМБРАНЕ
21.	INLET PRESSURE SWITCH	ДАТЧИК ЗАЩИТЫ НАСОСА
22.	RO AUTO   OFF   MANUAL or CIP	УПРАВЛЕНИЕ RO АВТО   ВЫКЛ.   РУЧНОЕ или CIP
23.	PERMEATE	ПРОДУКТ
24.	CONCENT.	КОНЦЕНТРАТ
25.	FEED	ВХОД
26.	L1	L1
27.	L2	L2
28.	L3	L3

## 8.11. Возможные неисправности

№	Признак	Причина	Способ устранения
1.	Система ОО не запускается, не горит индикация	a. Повреждение в электропроводке, не подключены провода электропитания	Проверьте наличие напряжения в сети, подключение электропитания и электропроводку
		b. Сгорел/сработал предохранитель	Переустановите предохранитель
		c. Активирована кнопка аварийной остановки	Деактивируйте кнопку аварийной остановки и переустановите элементы защиты
2.	Не запускается насос в положении выключателя «Авто» или «CIP»	a. Элемент защиты от перегрева в положение «перегрев»	Переустановите элемент защиты от перегрева
		b. Отсутствует входное давление	Проверьте наличие входной воды
3.	Входной кран не открывается	a. электропитание не подсоединено	Подключите электропитание
		b. Заклинило кран с сервоприводом	Проверить работоспособность сервопривода вручную
		c. Сервопривод крана вышел из строя	Заменить сервопривод
4.	Насос запускается, но не достигает номинальной мощности	a. неправильное вращение	Проверьте правильность подключение фаз электропитания насоса
		b. Забился модуль тонкой фильтрации	Очистите или замените модуль
		c. Воздух в насосе	Удалите воздух
		d. кран промывки дренажа включен	Проверьте работу насоса после окончания промывки
		b. Механическое повреждение соленоида	Замените соленоид или отремонтируйте его
5.	Кран промывки не закрывается	a. Заклинивание или выход из строя крана с сервоприводом	Проверить работоспособность сервопривода вручную в случае выхода из строя, замените его
6.	Система останавливается из-за падения давления	a. Не достаточное соотношение давление/расход на входе	Проверьте работу насоса подачи исходной воды
		b. Засорился модуль тонкой фильтрации	Очистите или замените модуль
		c. Не правильно отрегулирован дренажный поток и/или поток на рециркуляцию	Отрегулируйте регулятор потока дренажа и рециркулята.
		b. Не полностью перекрыт дренажный соленоид*	Проверьте и если необходимо прочистите или замените дренажный соленоид
7.	Не индицируется давление; показания измерительных приборов не достигают реальных значений	a. Забилась или переломана трубка манометра	Проверьте подводящую трубку
		b. Воздух в подводящей трубке манометра	Удалите воздух из трубки
		c. Поврежден манометр	Замените манометр
8.	Ухудшение качества очищенной воды	a. Загрязнилась или вышла из строя ОО мембрана	Провести химическую очистку мембраны, если не помогает, заменить
9.	Снизилась производительность по очищенной воде	a. Забилась ОО мембрана	Провести химическую очистку мембраны, если не помогает, заменить
		b. Температура исходной воды изменилась в меньшую сторону	Пересчитайте производительность в соответствии с реальной температурой
		c. Увеличился TDS питающей воды	Пересчитайте производительность в соответствии с реальным TDS
		d. Снизилось давление на мембрану	Проверить давление подаваемой воды. Проверить регулировки концентрата и рециркулята.
		e. Утечки воды	Проверить, что кран промывки дренажа и пермеата закрыты полностью.

## 9. РЕЖИМ ПРОМЫВКИ НА МЕСТЕ (CIP)

Режим промывки на месте (CIP)

Ваша система оборудована кранами и соответствующей емкостью для проведения химической отмывки мембран. Для проведения промывки необходим специальный промывающий раствор.

Промывка также может осуществляться разбавленными HCl и NaOH

Промывка проводится штатным насосом.

Для осуществления промывки:

- a. Закройте кран слива емкости CIP «Drain valve».
- b. Переверните краны на линии пермеата в положение CIP: V-03 открыть, после этого закрыть V-04, для подачи воды в реакгентную емкость.
- c. Наполните емкость для реагента осмотической водой в необходимом объеме.
- d. Поставьте выключатель «УПРАВЛЕНИЕ RO» в положение «ВЫКЛ.».
- e. Переверните ручку регулировки насоса дозатора, если он установлен, в положение минимального дозирования.

**Внимание:** Запомните первоначальные настройки, в конце промывки их необходимо будет восстановить.

- f. Переключите краны линии концентрата V-05 закрыть, V-06 открыть для подачи в емкость для реагента.
- g. Полностью откройте кран V-01, перекройте кран V-02.
- h. Откройте кран RV-02 примерно на 1/3.
- i. Поставьте выключатель «УПРАВЛЕНИЕ RO» в положение «CIP». При этом насос начнет работать и всасывать пермеат из емкости. Прошедший по системе пермеат будет сливаться обратно в емкость по соответствующим трубам. Продолжайте процедуру 3-5 мин.
- j. Добавьте концентрат реагента для промывки в пропорции, рекомендованной производителем.
- k. Продолжайте процедуру в соответствии с рекомендацией поставщика реагента (но не менее 30 мин), следите за показаниями измерителей давления и расхода, отрегулируйте кран RV-02 и RV-01 при необходимости.

**Внимание:** Давление на входе в мембрану не должно превышать 2 - 2.5 bar.

- l. По окончании промывки поставьте выключатель «УПРАВЛЕНИЕ RO» в положение «ВЫКЛ.»
- m. Полностью перекройте кран V-01 и откройте кран V-02.
- n. Переключите краны линии концентрата в рабочее положение: V-05 открыт, V-06 закрыт.
- o. Переверните краны на линии пермеата в рабочее положение: V-04 открыть, V-03 закрыть, трехходовой кран промывки пермеата XV-03 переключите для слива в дренаж вручную, если этого не произойдет автоматически.

**Внимание:** Для исключения вероятности порчи крана рекомендуется прочесть прилагаемую в комплекте поставки инструкцию на кран с сервоприводом.

- p. Откройте кран «Drain valve» для слива промывающего раствора в дренаж
- Внимание:** Промывная жидкость агрессивна с  $\text{min pH} = 2$ ,  $\text{max pH} = 11$ . Желательно при сливе в дренаж разбавлять ее водой, до безопасной концентрации.

- q. По окончании слива реагентной емкости, закройте кран «Drain valve»
- г. Верните ручку регулировки насоса дозатора, если он установлен, в рабочее положение.
- s. Поставьте выключатель «УПРАВЛЕНИЕ RO» в положение «CIP», если необходимо отрегулируйте кран RV-01.
- t. Промывайте установку. При этом дренаж и пермеат должны стекать в дренаж.
- u. Продолжайте процедуру около 15 мин, после чего отрегулируйте краны RV-01...RV-03 до рабочего состояния. Следите за показаниями манометров во время регулировки.
- v. Продолжайте сливать пермеат в дренаж еще не менее 15 мин, контролируйте показания датчика TDS.
- w. Если все показатели приборов в норме переключите кран линии пермеата в положение CIP: V-03 открыть, после этого закрыть V-04, для подачи воды в реакгентную емкость.
- x. Наполните емкость полностью, после чего поставьте выключатель «УПРАВЛЕНИЕ RO» в положение «ВЫКЛ.»
- y. Переключите краны линии концентрата в рабочее положение: V-05 открыт, V-06 закрыт.
- z. Переверните краны на линии пермеата в рабочее положение: V-04 открыть, V-03 закрыть, трехходовой кран промывки пермеата XV-03 переключите для подачи в магистраль вручную, если этого не произойдет автоматически.
- aa. Откройте кран «Drain valve» для слива промывной воды в дренаж. Закройте кран по окончании.
- bb. Поставьте выключатель «УПРАВЛЕНИЕ RO» в положение «АВТО».
- cc. Запустите установку ОО согласно настоящей инструкции.

**ВНИМАНИЕ:** Система промывается химическими реагентами. Важно правильно отмыть RO мембраны после проведения процедуры химической отмывки. Кроме того неправильная регулировка кранов RV-01...RV-03 может привести к выходу из строя мембран и насоса высокого давления. Процедура должна проводиться обученным персоналом. В случае отсутствия навыков в проведении подобных работ обратитесь в сервисную службу.

## 9. ПРАВИЛА ХРАНЕНИЯ И ТРАНСПОРТИРОВКИ

Система ОО хранится в полиэтиленовой упаковке, в закрытой картонной таре, в закрытых помещениях с естественной вентиляцией, при относительной влажности не выше 80 %, при температуре не ниже +3 °С и не выше 50 °С.

Транспортировка и хранение системы ОО производится в вертикальном положении. Запрещается кантовать систему фильтрации, подвергать ее ударам и иным механическим воздействиям

Система ОО транспортируется в затаренном виде любым видом крытого транспорта в закрепленном состоянии, кроме неотапливаемых отсеков самолета.

Срок хранения системы ОО до начала эксплуатации составляет не более 5 лет со дня изготовления при соблюдении условий хранения

## 10. ГАРАНТИЯ

### Гарантия качества

ООО «Аквабосс» гарантирует соответствие системы обратного осмоса Aquarhog далее по тексту системы ОО, требованиям, предусмотренным в настоящем руководстве, в течение гарантийного срока. Гарантия качества системы ОО распространяется на систему ОО и на все составляющие ее части (комплектующие изделия, модули).

Срок службы системы 10 лет с момента ввода в эксплуатацию за исключением ОО мембран и модулей предфильтрации.

Срок службы модулей предфильтрации, полипропиленовых модулей - не более -3 х месяцев с момента начала эксплуатации. Срок службы (ресурс) модулей установлен для фильтрации воды, соответствующей действующим санитарным нормативам, и может изменяться в зависимости от качества исходной воды. По окончании срока службы модули следует заменить.

Срок службы мембраны 1 год с момента начала эксплуатации.

### Гарантийный срок

Гарантийный срок системы ОО составляет один год со дня продажи системы ОО. Эта дата фиксируется в гарантийном талоне. Гарантийный срок на комплектующие изделия равен гарантийному сроку на систему ОО и начинается течь одновременно с гарантийным сроком на систему ОО.

Гарантийный срок на модули ОО составляет 1 месяц со дня продажи системы ОО и начинается течь одновременно с гарантийным сроком на систему ОО.

Гарантийный срок продлевается на время, в течение которого система ОО не могла использоваться из-за обнаруженных в ней недостатков, при условии извещения ООО «Аквабосс» об обнаружении недостатков в течение десяти дней с момента их обнаружения.

На систему ОО (комплектующее изделие), переданный ООО «Аквабосс» потребителю взамен системы ОО (комплектующего изделия), в которой в течение гарантийного срока были обнаружены недостатки, за которые отвечает ООО «Аквабосс», устанавливается гарантийный срок той же продолжительности, что и на замененную.

Условия предоставления гарантии

Гарантия качества предоставляется при следующих условиях:

а) устранение обнаруженных потребителем в течение гарантийного срока недостатков системы ОО и составляющих ее частей производилось исключительно организацией, уполномоченной ООО «Аквабосс» на техническое обслуживание системы ОО и составляющих ее частей;

б) соблюдение потребителем правил пользования системой ОО и ее хранения, установленных настоящим руководством;

в) соответствие параметров исходной воды (воды, подаваемой на вход) техническим требованиям, предусмотренным настоящим руководством;

г) соответствие количества и качества электрической энергии, подаваемой на систему ОО, требованиям, предусмотренным настоящим руководством.

ООО «Аквабосс» не отвечает за недостатки системы ОО и за недостатки ее составляющих частей, если эти недостатки возникли после передачи системы ОО потребителю вследствие:

а) нарушения потребителем правил пользования системой ОО или ее хранения и транспортировки, в том числе вследствие подачи на вход системы ОО воды, исходные параметры которой не соответствуют требованиям, предусмотренным настоящим руководством, или подачи на систему ОО электрической энергии, количество и качество которой не соответствуют требованиям, предусмотренным настоящим руководством, либо

б) каких-либо действий потребителя или третьих лиц, не уполномоченных ООО «Аквабосс» на прием претензий от потребителей и на производство ремонта и технического обслуживания системы ОО, по ремонту и техническому обслуживанию системы ОО или ее составляющих частей, либо

в) иных действий третьих лиц, либо

г) непреодолимой силы.

При обнаружении недостатков системы ОО или его комплектующих изделий потребитель обязан вызвать представителя организации, уполномоченной на проведение ремонта и технического обслуживания системы ОО, для установления причины неисправности. Если система ОО установлена не на территории Санкт-Петербурга или Ленинградской области, потребитель обязан предварительно оплатить проезд представителя организации, уполномоченной на проведение ремонта и технического обслуживания системы ОО, к месту установки системы ОО. Если выявленные в течение гарантийного срока недостатки системы ОО или ее комплектующих возникли до ее передачи потребителю или по причинам, возникшим до этого момента, организация, уполномоченная на проведение ремонта и технического обслуживания системы ОО, выполняет гарантийный ремонт. Гарантийный ремонт выполняется бесплатно. **В случае проведения гарантийного ремонта расходы потребителя на оплату проезда представителя организации, уполномоченной на проведение ремонта и технического обслуживания системы ОО, к месту установки системы ОО подлежат компенсации.** Если выявленные в течение гарантийного срока недостатки системы ОО возникли после ее передачи потребителю вследствие нарушения потребителем правил пользования системой ОО или ее хранения, либо действий третьих лиц, либо непреодолимой силы, устранение недостатков системы ОО проводится на основании возмездного договора, заключаемого потребителем и организацией, уполномоченной на проведение ремонта и технического обслуживания системы ОО. Недостатки системы ОО, выявленные по истечении гарантийного срока, устраняются организацией, уполномоченной на проведение ремонта и технического обслуживания системы ОО, на основании возмездного договора с потребителем.

Утилизация в соответствии с экологическими, санитарными и иными требованиями, установленными национальными стандартами в области охраны окружающей среды и обеспечения санитарно-эпидемиологического благополучия населения. Электрические и электронные устройства должны утилизироваться отдельно от бытовых отходов.

**ТАЛОН НА ГАРАНТИЙНЫЙ РЕМОНТ (2 листа).**  
Лист 1 из 2

Системы обратного осмоса Aquaphor модель \_\_\_\_\_

Заводской № \_\_\_\_\_

ООО «Аквабосс» ..... М.П.

Срок гарантии – 1 год со дня продажи

Дата продажи \_\_\_\_\_

Отметка магазина о продаже \_\_\_\_\_

Подпись продавца \_\_\_\_\_

С основными правилами монтажа, запуска и эксплуатации и гарантии ознакомлен.  
К внешнему виду изделия и комплектующих претензий не имею.  
Состав подаваемой воды соответствует требованиям, изложенным в настоящей инструкции.

Подпись клиента \_\_\_\_\_ / \_\_\_\_\_ Ф.И.О.

**ФИРМЫ, ОСУЩЕСТВЛЯЮЩИЕ МОНТАЖ, ГАРАНТИЙНОЕ И СЕРВИСНОЕ ОБСЛУЖИВАНИЕ**  
Системы обратного осмоса Aquaphor

<p>1. ООО «Аквабосс» Россия, Санкт-Петербург, Сестрорецкая улица, дом 3, Салон «Аквафор» Телефон (812) 430-55-06 E-mail: <a href="mailto:aquaboss@aquaboss.ru">aquaboss@aquaboss.ru</a></p>	<p>3. ООО «А-Сервис» Россия, Москва, ул. 3-я Хорошевская, д.18 кор. 1 Телефон: (495) 66-08-100 E-mail: <a href="mailto:waterboss.msk@aquaphor.ru">waterboss.msk@aquaphor.ru</a></p>
<p>5. ООО «Аквабосс» Россия, Санкт-Петербург, Пионерская улица, дом 41, инженерный центр «Аквафор» Телефон (812) 235-67-96 E-mail: <a href="mailto:aquaboss@aquaboss.ru">aquaboss@aquaboss.ru</a></p>	

**Изготовитель**

«Westaqua -Invest OÜ»  
40231, Эстония, г. Силламяэ, улица Л. Толстой, дом 2а

по заказу

**ООО "АКВАФОР"**

Россия, 197110, Санкт-Петербург, Пионерская ул., дом 27, литер А



Certificate No. 1-077-110/2016



Система менеджмента качества «Westaqua-Invest OÜ», ООО «Аквафор»  
сертифицирована на соответствие ISO 9001:2008 фирмой TUV NORD CERT (Германия)

Изготовитель оставляет за собой право вносить в конструкцию Системы ОО усовершенствования без отражения их в руководстве по монтажу и эксплуатации.

Система обратного осмоса Aquaphor  
Регистрационный номер декларации о соответствии: TC N RU Д-ЕЕ.НО03.В.00191  
Дата регистрации декларации о соответствии: 21.09.2015  
Декларация о соответствии принята:  
ООО «Аквафор», 197110, Россия, г. Санкт-Петербург, ул. Пионерская, д. 27, литер А

