



УВЛАЖНИТЕЛЬ ВОЗДУХА
AIC SPS-809

РУКОВОДСТВО ПОЛЬЗОВАТЕЛЯ

**РЕГУЛИРОВКА
ИНТЕНСИВНОСТИ ИСПАРЕНИЯ
УЛЬТРАЗВУКОВАЯ
ТЕХНОЛОГИЯ УВЛАЖНЕНИЯ
ОТКЛЮЧЕНИЕ ПРИ
ОТСУТСТВИИ ВОДЫ
ЭЛЕГАНТНЫЙ ДИЗАЙН
ТИХАЯ РАБОТА
ВЫСОКАЯ
ЭФФЕКТИВНОСТЬ**



Пожалуйста, сохраните это руководство.
Внимательно прочитайте это руководство
пользователя перед использованием прибора.

Этот прибор работает только от сети питания
переменного тока напряжением 220-240В.
Не подключайте этот прибор к сети питания
с другим напряжением.

ПРИНЦИП ДЕЙСТВИЯ УЛЬТРАЗВУКОВОГО УВЛАЖНИТЕЛЯ

Ультразвуковой увлажнитель действует по принципу высокочастотных ультразвуковых колебаний, разбивая воду на мельчайшие капельки размером 1-5 мкм и при помощи встроенного вентилятора распыляет их в воздухе, равномерно его увлажняя. Подтвердившая свою эффективность ультразвуковая технология увлажнения широко применяется в различных областях.

ПРЕИМУЩЕСТВА УВЛАЖНИТЕЛЯ АІС SPS-809

- Прибор эффективно увеличивает относительную влажность в помещении.
- Снижает (устраняет) электростатические заряды.
- Предотвращает различные заболевания.
- Положительно воздействует на поверхность кожных покровов, сохраняя внешний вид и молодость кожи.

ОТЛИЧИТЕЛЬНЫЕ ОСОБЕННОСТИ УВЛАЖНИТЕЛЯ

- Приятный внешний вид и оригинальное дизайнерское решение.
- Легкое пополнение водяного резервуара.
- Встроенное устройство безопасности отключает прибор автоматически, когда вода в баке закончится.
- Низкое энергопотребление и бесшумность работы.
- Высокое качество преобразователя гарантирует надежную работу и выполнение технических характеристик.
- Регулировка производительности.

ЧТО ТАКОЕ ОТНОСИТЕЛЬНАЯ ВЛАЖНОСТЬ

Относительная влажность представляет собой отношение содержания водяного пара к концентрации насыщенных паров воды в воздухе при определенной температуре в определенном объеме. Она обычно обозначается как «%RH», например, «45%RH». В воздухе всегда присутствуют водяные пары, содержание которых меняется в зависимости от температуры. Чем выше температура, тем больше в воздухе паров. Именно поэтому применяется понятие «относительная влажность». Для поддержания влажности воздуха в помещении на комфортном уровне рекомендуется искусственно повышать содержание в воздухе воды, то есть делать то, что называется увлажнением воздуха.

ИДЕАЛЬНЫЙ УРОВЕНЬ ОТНОСИТЕЛЬНОЙ ВЛАЖНОСТИ

- >>> Наиболее удобное значение RH для человеческого организма: 55-65% RH
- >>> Компьютеры и телекоммуникационная аппаратура: 45-60% RH
- >>> Мебель и музыкальные инструменты: 45-60% RH
- >>> Библиотеки (книги), художественные галереи и музеи: 45-60% RH
- >>> Горшечные растения и зимние сады: 55-70% RH

ФУНКЦИИ УВЛАЖНИТЕЛЯ ВОЗДУХА

- >>> Функция настройки производительности

Регулятором включения/выключения можно отрегулировать производительность холодного пара, вырабатываемого увлажнителем за единицу времени.

Вы можете подобрать необходимую производительность в соответствии с условиями микроклимата в помещении.

- >>> Автоматическое выключение при недостаточном уровне воды

Когда уровень воды в емкости падает ниже необходимого, реле уровня воды отключает ультразвуковой генератор, предотвращая выход его из строя.

- >>> Низкий уровень шума, не более 35 дБ (А)

ИНСТРУКЦИЯ ПО ТЕХНИКЕ БЕЗОПАСНОСТИ

•>>> **Внимание:** во избежание поражения током высокого напряжения или причинения себе травмы, пожалуйста, соблюдайте приведенные ниже правила инструкции.

- 1) Разборка основного устройства без консультации со стороны квалифицированных специалистов не допускается.
- 2) Самостоятельная замена сетевого провода без консультации со стороны квалифицированных специалистов не допускается.
- 3) Добавление в резервуар с водой каких-либо чистящих, ароматизирующих веществ или химических растворов, не допускается.
- 4) Чистящий раствор для удаления накипи необходимо держать в местах недоступных для детей.
- 5) Любые изменения или модификации устройства без разрешения производителя недопустимы, поскольку могут привести к повреждениям, неудобствам в работе или даже к травме пользователя.
- 6) При появлении каких-либо ненормальных запахов или шумов немедленно выключить прибор и отключить главное питание. В случае необходимости ремонта он должен выполняться только квалифицированным обслуживающим персоналом.

ИНСТРУКЦИЯ ПО ТЕХНИКЕ БЕЗОПАСНОСТИ

- 7) Перед перемещением или чисткой устройства его обязательно необходимо отсоединить от главного питания.
- 8) Во время работы устройства прикосновение к воде или другим частям, расположенным в водяном резервуаре, не допускается.
- 9) Перемещение устройства при нахождении водного бака на базовом блоке, когда он заполнен водой, не допускается.

☞ Примечание: При эксплуатации или проведении технического обслуживания устройства необходимо соблюдать следующее:

- 1) Не допускается включение прибора при отсутствии в нем воды.
- 2) Не допускается скрести поверхность преобразователя при помощи твердых и острых материалов и предметов.
- 3) Во избежание конденсации влаги, не допускать прямого попадания водяного тумана непосредственно на поверхность мебели или других подобных объектов.
- 4) Применение при чистке преобразователя каких-либо чистящих веществ или химических растворов, кроме тех, которые поставляются или рекомендуются к применению нашей компанией, не допускается.
- 5) При очистке вода не должна попадать внутрь прибора.
- 6) При удалении воды из основания прибора необходимо удалить воду по указательной стрелке направления слива воды.
- 7) Кроме того следует проверить следующее:
 - Прибор должен располагаться на ровной, плоской и устойчивой поверхности не менее 0,5 метра от пола;
 - Необходимо держать устройство вдали от обогревателей и других нагревательных приборов, а также не допускать попадания на него прямых солнечных лучей.
 - Устройство следует эксплуатировать и хранить при нормальной комнатной температуре. Слишком низкая температура вредно влияет на устройство.

ЭКСПЛУАТАЦИЯ

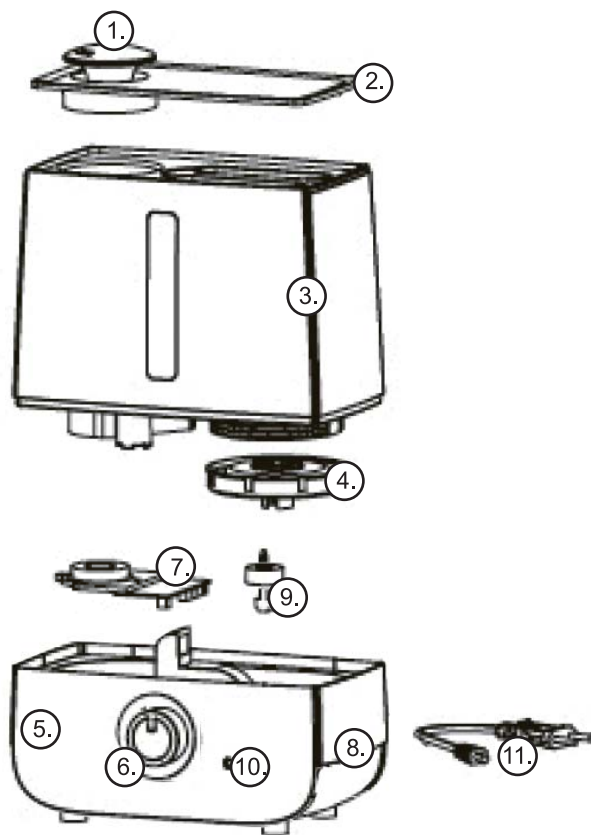
☞ Перед запуском в эксплуатацию выдержать увлажнитель при комнатной температуре не менее получаса. Прибор рекомендуется использовать при температуре 5-30 °С и относительной влажности не более 80%RH.

☞ В случае если вода слишком жёсткая или содержит много минеральных солей, необходимо применять отфильтрованную или дистиллированную воду во избежание появления известковых отложений внутри прибора и предметах в непосредственной близости от прибора.

☞ Вода, заливаемая в водяной бак, не должна иметь температуру выше 40 °С. При необходимости использовать прибор после длительного хранения, следует очистить водяной бак и водяной резервуар.

☞ Допустимо наличие в приборе небольшого количества воды после его остановки.

СХЕМА УСТРОЙСТВА



1. Носик-распылитель
2. Декоративная верхняя крышка
3. Бак для воды
4. Крышка - клапан
5. Передняя панель
6. Регулятор включения/выключения

7. Преобразователь
8. Основание
9. Поплавок
10. Индикатор
11. Шнур питания

ПОРЯДОК ИСПОЛЬЗОВАНИЯ ПРИБОРА

- Извлеките из коробки прибор, снимите бак для воды, открутите крышку-клапан, заполните водой, закройте крышку и установите емкость на основание. Вставьте вилку питания прибора в розетку и поверните выключатель (запрещается включать прибор без воды). Увлажнитель начнет распылять воду. Отрегулируйте производительность прибора до желаемого уровня.
- Появление небольшого водяного тумана вокруг прибора в течение нескольких первых минут его работы является нормальным.
- Если ваш увлажнитель не работает надлежащим образом, проверьте его, прежде чем обратиться в сервисный центр.

Признак неисправности	Возможные причины	Способ устранения
Не горит индикатор питания, не работает вентилятор, и нет увлажнения воздуха.	Питание не включено.	Включите вилку питания. Включите прибор.
Индикатор питания горит, вентилятор работает, но нет увлажнения воздуха.	В емкости нет воды.	Добавьте воду в емкость.
	Не закрыта надлежащим образом крышка бака для воды	Закройте крышку.
Специфический запах водяного тумана.	Характерно для нового устройства.	Открыв крышку водяной емкости, выдержите прибор в прохладном месте в течение 12 часов.
	Грязная или слишком долго хранившаяся вода.	Очистите водяную емкость и смените воду.
Индикатор питания горит, вентилятор не работает, нет увлажнения воздуха.	Слишком высокий уровень воды в водяном резервуаре.	Слейте лишнюю воду из резервуара и закройте крышку.
Низкая производительность.	Образование наростов на преобразователе.	Очистите преобразователь.
	Грязная или слишком долго хранившаяся вода.	Смените воду.
Не нормальный шум.	Резонанс из-за недостаточного количества воды в водяной емкости.	Добавьте воду в емкость.
	Резонирует с поверхностью, на которой прибор установлен.	Поставьте прибор на ровную поверхность.
Туман вокруг распылителя пара.	Зазор между распылителем пара и водяной емкостью.	Перед применением вымочите распылитель пара в воде.
Вода в емкости не стекает вниз.	Забито отверстие крышки-клапана.	Очистите отверстие.

- Если приведенные выше меры не дали положительных результатов, обратитесь в наш центр клиентского обслуживания или его местный филиал. Номер телефона центра обслуживания указан на гарантийном талоне.

ТЕХНИЧЕСКОЕ ОБСЛУЖИВАНИЕ

Используйте холодную кипяченую или дистиллированную воду. В том случае, если пользователь не выполняет рекомендаций компании по использованию в приборе очищенной (отфильтрованной) воды и регулярной очистке преобразователя, а также когда используемая вода слишком жесткая и содержит много минеральных солей, может возникнуть проблема известковых отложений и появление «белого порошка». В результате на поверхности внутренней части корпуса, преобразователя и внутренней поверхности водяного бака образуется прочная накипь. Наличие накипи на поверхности преобразователя препятствует нормальной работе устройства и способствует выходу из строя преобразователя. В этом случае прибор гарантийному ремонту не подлежит.

I. Порядок очистки преобразователя:

- 1) Для удаления известковых отложений (накипи) на преобразователе налить 50-100 мл чистящего раствора (рекомендуется использовать лимонную кислоту, растворённую с водой в пропорции 1 чайная ложка на 1 литр воды) на поверхность преобразователя и подождать 20-30 минут.
- 2) Очистить известковые отложения при помощи мягкой щетки (запрещено использование жёстких или острых предметов).
- 3) Промыть преобразователь чистой водой.

II. Порядок очистки внутренней части корпуса:

- 1) При помощи мягкой ткани, смоченной в чистящем растворе, (рекомендуется использовать лимонную кислоту растворённую с водой в пропорции 1 чайная ложка на 1 литр воды) прочистить внутреннюю часть корпуса.
- 2) Промыть внутреннюю часть корпуса чистой водой.

Внимание!!!

В случае наличия известковых отложений на стенках бака для воды, полностью залить резервуар разбавленной с водой в пропорции 10 грамм на 2 литра воды лимонную кислоту. Дать отстояться в течение 5-6 часов, затем мягкой тряпкой или губкой очистить резервуар. После чего промыть водный резервуар чистой водой.

III. Компания рекомендует:

Проводить чистку преобразователя, водяного бака и внутренней части корпуса каждую неделю.

Если вода слишком жёсткая или содержит много минеральных солей, применять очищенную (отфильтрованную) или дистиллированную воду.

Для поддержания воды в свежем состоянии менять ее как можно чаще.

Перед хранением устройства в течение длительного времени удалить воду из водяного бака и высушить водяной резервуар.

Перед хранением устройства в течение длительного времени очистить весь блок и дать всем элементам устройства полностью высохнуть.

ТЕХНИЧЕСКИЕ ХАРАКТЕРИСТИКИ

Тип устройства:	Увлажнитель воздуха
Модель:	SPS-809
Электропитание:	220-240 В ~ 50/60 Гц
Мощность:	30Вт
Ёмкость для воды:	3,0л
Расход воды:	до 250 мл/час
Площадь увлажнения:	до 30м ²
Габариты:	237x141x276мм
Масса:	1,5кг



AIC Climatexnik SPA ITALY
FOSHAN SAMYOO ELECTRONIC CO., LTD.
JIANGCUN INDUSTRIAL ZONE, LELIU, SHUNDE, FOSHAN,
GUANGDONG, CHINA.
ФОШАН САМЬЁ ЭЛЕКТРОНИК КО., ЛТД ЖИАНГКУН
ИНДАСТРИАЛ ЗОН, ЛЕЛИУ, ШУНДЕ, ФОШАН, ГУАНГДОНГ,
КИТАЙ. Произведено в Китае.

Первые четыре цифры серийного номера, расположенного на корпусе прибора, указывают год и месяц производства.

Производитель оставляет за собой право на изменение технических характеристик и функций прибора без предварительного уведомления покупателя.
Сервисный центр: Москва, ул. Верхнелихоборская, дом 8.
Телефон: +7(495) 510-8039
Срок службы 3 года.
Гарантия 1 год.

